

# CR 《特別付属品》

## 振れ止め金具



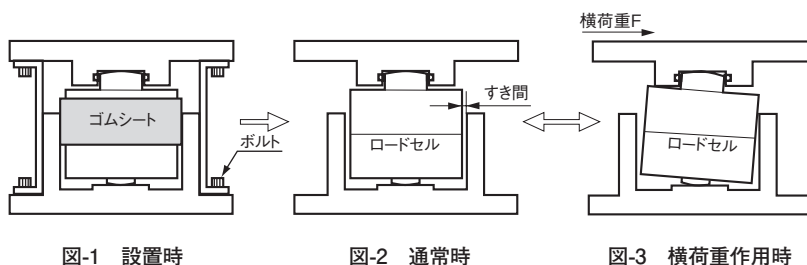
### 横振れ防止機構付 ホップスケール用設置用金具

本器は、ホップスケールにロードセルを設置するとき使用する荷重受座、取付台座の代わりに使用する金具です。本器を使用することによりチェックロッド等横振れ防止機構が不要になるだけでなく、その機構の設計・施工の必要もありません。

#### 正しくお使いいただくために

- ホップの転倒防止のためホップの重心がロードセル設置位置よりも十分低い位置にあることが必要です。
- 装置に攪拌機などを搭載している場合など、振動環境下の使用には適しません。
- 振れ止め金具とロードセルは組み立てた状態（上下部を締結）で出荷します（図-1）。必ず組み立て出荷を御用命ください（有償）。装置への設置前に分解しないでください。お客様が既に所有しているロードセル（LC-V）を引き取り、振れ止め金具と組み立てた状態に改造することも可能です。

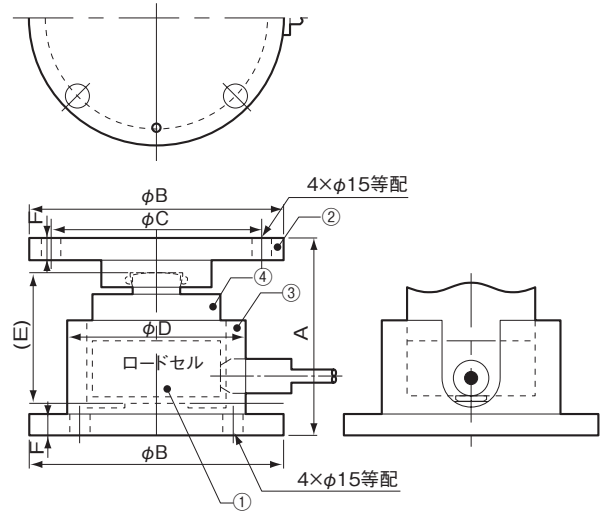
#### 振れ止め金具の横荷重に対する動き



- ① 図-2に横荷重Fが作用すると、図-3のように内部のロードセルが傾斜し、振れ止め金具上部がこの例では右に移動します。
- ② 横荷重がなくなると、図-1の状態（通常時）にもどります。

#### 組み合わせ寸法図

●LC-Vと振れ止め金具（CR）との組み合わせ



① 本体	②③④ 振れ止め金具	A	φB	φC	φD	(E)	F	質量(約)
LC-5TV	CR-5	120	148	126	96	80	13	7kg
LC-10TV	CR-10	120	158	136	110	80	13	8.5kg
LC-20TV	CR-20	145	187	164	136	95	15	15.6kg

#### 振れ止め金具の設置例

