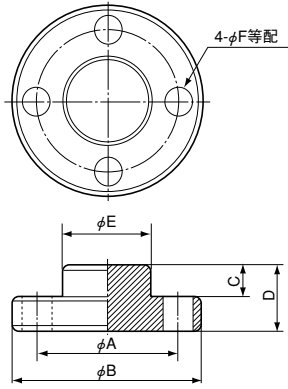


# 特別付属品外形寸法図

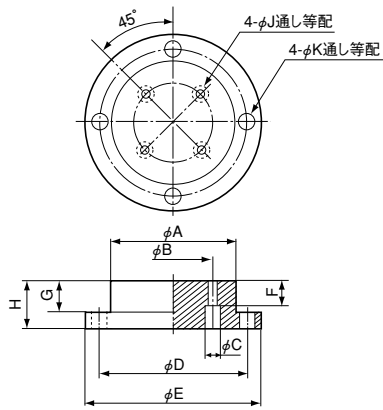
## ■荷重受座 CA-B、C



型式名	適用ロードセル	φA	φB	C	D	φE	φF	六角穴付ボルト	質量(約)
CA-1B	LU-50~500KE LCS-500K,1TD	43	58	9	19	27	7	M6	300g
CA-2B	LCK-A-5~20KN LTZ-50K~2TA LUH-50~500KF LUB-B LUB-100,200KC	38	53	9	19	24	7	M6	200g
CA-10B	LC-5,10TV LCK-A-50,100KN LCS-2,5TD,10TE LC-1~5TSH(L,R)-7 LTZ-5TA	80	98	12	24	60	11	M10	1kg
CA-50B	LC-20TV LCV-A-500KN LCK-A-200KN LCH-10,20TF LC-50TE,LCS-20TE LC-10,20TSH(L,R)-7	100	118	13	28	80	11	M10	1.8kg
CA-1C	LC-500KJ	43	58	10	20	27	7	M6	300g
CA-10C	LC-1~5TJ	80	98	13	25	60	11	M10	1kg
CA-50C	LC-10,20TJ	100	118	15	30	80	11	M10	1.8kg
CA-1MH	LCV-A-1MN	128	156	25	40	100	13	M12	4kg

CA-Cの材質はSUS

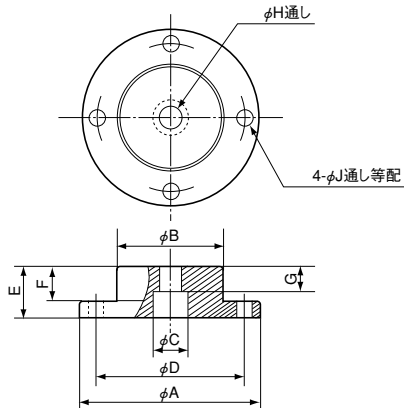
## ■取付台座 CF-50~130、80~90C



型式名	適用ロードセル	φA	φB	φC	φD	φE	F	G	H	φJ	φK	六角穴付ボルト	質量(約)
CF-50	LC-5TV LU-50~200KE	80	50	10	96	112	13	20	30	5.5	9	4-M5長20	1.5kg
CF-60	LC-10TV LC-G LU-5~20KA	90	60	13	106	122	13	20	30	7	9	4-M6長20	1.8kg
CF-80	LC-20TV LCS-500KD~10TE LU-50~500KE LUH-50~500KF	100	80	16	124	148	18	25	40	9	13	4-M8長25	3.9kg
CF-90	LCS-20TE	120	90	16	144	168	22	30	50	9	13	4-M8長30	5.8kg
CF-110	LC-50TE,LCH-10TF	160	110	16	184	208	22	30	50	9	13	4-M8長35	9.8kg
CF-130	LCH-20TF	186	130	16	210	234	22	30	50	9	13	4-M8長30	12.9kg
CF-80C	LC-500K~5TJ	100	80	16	124	148	18	25	40	9	13	4-M8長25	3.9kg
CF-90C	LC-10,20TJ	120	90	16	144	168	22	30	50	9	13	4-M8長30	5.8kg
CF-113F	LCV-A-500KN	130	113	18	154	178	35	30	50	11	13	4-M10長45	7kg
CF-130F	LCV-A-1MN	150	130	20	184	208	35	30	50	13	13	4-M12長50	9kg

六角穴付きボルトは標準付属、CF-Cの材質はSUS

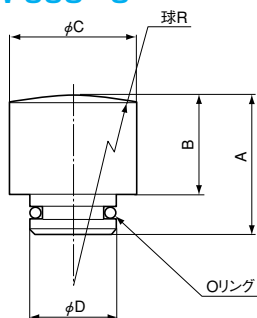
## ■取付台座 CF-6~24



型式名	適用ロードセル	φA	φB	φC	φD	E	F	G	φH	φJ	六角穴付ボルト	質量(約)
CF-6	LTZ-50,100KA	88	56	14	72	20	10	10	7	7	M6 P=1 長20	700g
CF-12	LTZ-200K~1TA	105	70	24	87	30	20	14	13	9	M12 P=1.75 長30	1.4kg
CF-18	LTZ-2TA	105	70	32	87	30	20	6	19	9	M18 P=1.5 長30	1.5kg
CF-24	LTZ-5TA	148	100	44	124	40	25	8	25	13	M24 P=2 長40	4kg

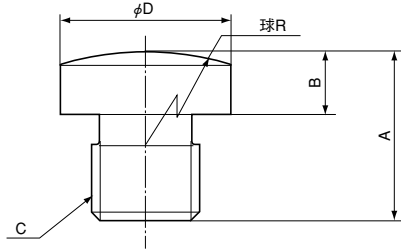
六角穴付きボルトは標準付属

## ■荷重当金 CW-005~5



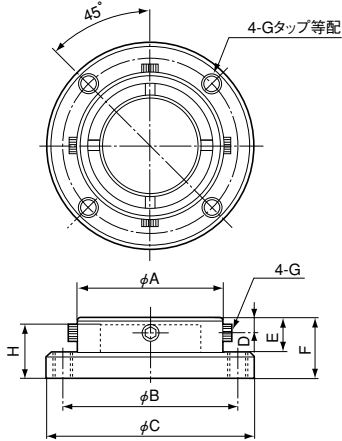
型式名	適用ロードセル	A	B	φC	φD	R	質量(約)
CW-005	LUB-5~50KB	22	15	13	8	20	18g
CW-02	LUB-100,200KB LUB-100,200KC	22	15	16	10	30	27g
CW-1	LUB-500K,1TB LUB-500K,1TC	30	20	24	16	50	85g
CW-2	LUB-2TB LUB-2TC	38	26	30	20	70	170g
CW-5	LUB-5TC	54	39	42	28	70	480g

## ■荷重当金 CWM-6~24



型式名	適用ロードセル	A	B	C	φ D	R	質量(約)
CWM-6	LTZ-50,100KA	10	4	M6 P=1	10	30	2 g
CWM-12	LTZ-200K~1TA	19	7	M12P=1.75	19	30	25 g
CWM-18	LTZ-2TA	28	10	M18P=1.5	26	70	70 g
CWM-24	LTZ-5TA	37	17	M24P=2	36	70	200 g

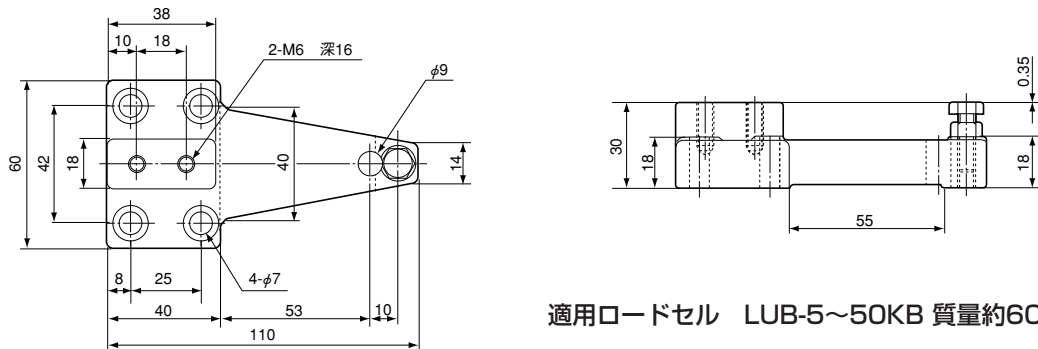
## ■自由金具 ER-1~20B、1~20D



型式名	適用ロードセル	φ A	φ B	φ C	D	E	F	G	H	質量(約)
ER-1B	LU-50K~500KE LCS-50KD,1TD	100	118	138	10	25	40	M12	39	2.2kg
ER-2B	LCH-50~500KF,LCF-A-500N~20KN LUH-50~500KF	75	90	108	10	22	35	M8	34	1.5kg
ER-5B	LCH-1~5TF LC-5TV,LUH-1~5TF LCS-2,5TD	110	128	148	15	30	50	M12	49	4.3kg
ER-10B	LC-10TV,LCS-10TE LCH-10TF,LUH-10TF	140	158	178	15	40	60	M12	59	7.5kg
ER-20B	LC-20TV,LUH-20TF,LCS-20TE LCH-20TF	160	178	198	20	50	80	M12	78	13.1kg
ER-1D	LC-500KJ	100	118	138	10	25	40	M12	78	2.2kg
ER-5D	LC-1,2TJ	110	128	148	15	30	50			4.3kg
ER-10D	LC-5TJ	140	158	178	15	40	60			7.5kg
ER-20D	LC-10TJ	160	178	198	20	50	80			13.1kg

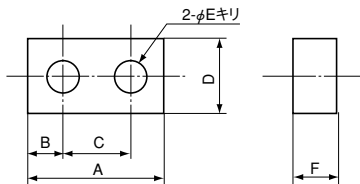
ER-Dの材質はSUS

## ■ストップ付台座 LD-005



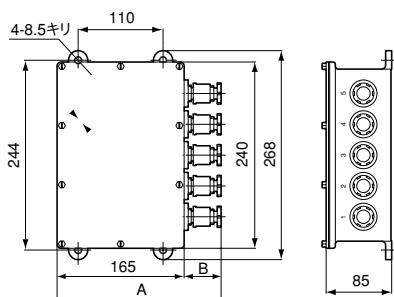
適用ロードセル LUB-5~50KB 質量約600g

## ■スペーサ LE-005~2



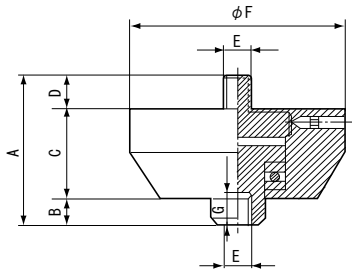
型式名	適用ロードセル	A	B	C	D	φ E	F	質量(約)
LE-005	LUB-5~50KB	36	9	18	22	6.6	13	74 g
LE-02	LUB-100,200KB LUB-100,200KC	40	10	20	22	9	13	77 g
LE-1	LUB-500K,1TB LUB-500K,1TC	100	25	50	40	13.5	20	590 g
LE-2	LUB-2TB LUB-2TC	118	29	60	50	17.5	25	1.1kg

## ■接続箱 SJB-4C、4D



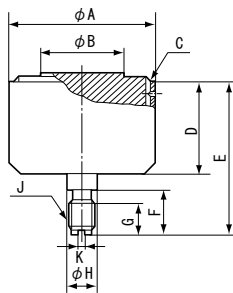
型式名	A	B	貫通金物	ケーブルの種類	適用直径
SJB-4C	212	47	15c	0.5mm <sup>2</sup> 4心 充実型	φ10~φ11
SJB-4D	208	43	10b	0.3mm <sup>2</sup> 4心 シールド付	φ7~φ8

■回転アタッチメント RJ-02~20



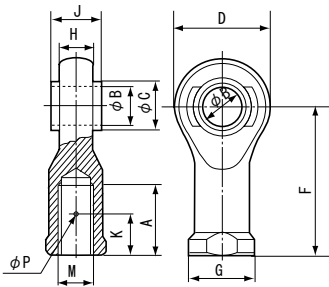
型式名	適用ロードセル	A	B	C	D	E	φF	G	質量(約)	定格容量	最大許容静荷重
RJ-02	LU-50~200KE	55	10	35	10	M8P=1.25	80	12	1.2kg	2kN	11.7kN
RJ-05	LU-500KE	58	10	35	13	M12P=1.75	100	17	1.7kg	5kN	21.5kN
RJ-1	LU-1TE	82	10	52	20	M14P=2	100	22	2.8kg	10kN	37.2kN
RJ-2	LU-2TE	82	10	52	20	M18P=1.5	100	22	2.8kg	20kN	64.7kN
RJ-5	LU-5TE	118	14	71	33	M26P=2	112	35	5.1kg	50kN	136.3kN
RJ-10	LU-10TE	158	19	96	43	M36P=2	138	45	10.4kg	100kN	215.7kN
RJ-20	LU-20TE	226	25	140	61	M50P=3	186	65	28.3kg	200kN	431.4kN

■回転アタッチメント RJ-02~20B



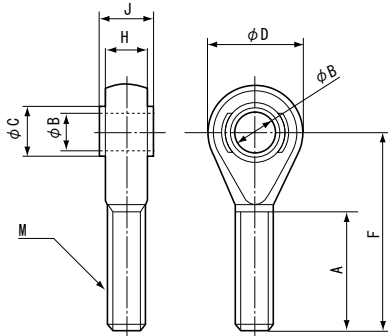
型式名	適用ロードセル	φA	φB	C	D	E	F	G	φH	J	K	質量(約)	定格容量	最大許容静荷重
RJ-02B	LT-50~200KFH LT-50~200KFL	74	42.5	M68	48	78	23	17	15	M12P=1.75	1.6	1.5kg	2kN	20.5kN
RJ-05B	LT-500KFH LT-500KFL	78	42.5	M72	58	94	27	20	20	M14P=2	3	1.9kg	5kN	31.3kN
RJ-1B	LT-1TFH LT-1TFL	78	42.5	M72	65	109	33	26	25	M18P=1.5	3	2.7kg	10kN	41.1kN
RJ-2B	LT-2TFH LT-2TFL	82	42.5	M72	72	127	44	35	30	M24P=2	3	2.8kg	20kN	48.0kN
RJ-5B	LT-5TFH LT-5TFL	134	63	M110	107	179	55	45	50	M39P=3	6	10.9kg	50kN	166.7kN
RJ-10B	LT-10TFH LT-10TFL	166	83	M140	147	244	75	63	70	M56P=3	6	24.0kg	100kN	254.9kN
RJ-20B	LT-20TFH LT-20TFL	218	111	M190	191	320	100	85	90	M76P=4	8	54.7kg	200kN	431.4kN

■ボールジョイント TU-12~76B



型式名	適用ロードセル	A	φB	φC	D	F	G	H	J	K	M	φP	質量(約)	定格容量	最大許容静荷重
TU-12B	LT-50~200KFH LT-50~200KFL	24	12	15.43	30	50	22	12	16	14.5	M12P=1.75	1.8	200g	2kN	31.3kN
TU-14B	LT-500KFH LT-500KFL	27	14	16.86	34	57	25	13.5	19	16	M14P=2	3.2	200g	5kN	42.1kN
TU-18B	LT-1TFH LT-1TFL	36	18	21.89	42	71	31	16.5	23	21	M18P=1.5	3.2	300g	10kN	82.3kN
TU-24B	LT-2TFH LT-2TFL	48	25	29.60	56	94	42	22	31	30.5	M24P=2	3.2	700g	20kN	146.1kN
TU-39B	LT-5TFH LT-5TFL	73	40	46.28	85	140	65	33	48	49.5	M39P=3	6.3	2.2kg	50kN	160.0kN
TU-56B	LT-10TFH LT-10TFL	85	40	56.0	120	173	98	39.5	60	68.5	M56P=3	6.3	5.8kg	100kN	294.1kN
TU-76B	LT-20TFH LT-20TFL	110	50	68.5	140	220	127	49.0	75	92	M76P=4	8.5	12kg	200kN	588.3kN

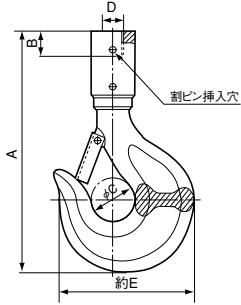
■ボールジョイント TU-8~50、6~24C



型式名	適用ロードセル	A	φB	φC	φD	F	H	J	M	質量(約)	定格容量	最大許容静荷重
TU-6C	L TZ-50, 100KA	22	6	9	18	36	6.7	9	M6P=1	20g	1kN	4.9kN
TU-8	LU-50~200KE LUR-A-SA1	29	8	10.4	22	46	8.25	11	M8P=1.25	100g	2kN	12.7kN
TU-12	LU-500KE LUH-50~200KF	37	12	15.43	30	62	13.25	16	M12P=1.75	100g	10kN	31.3kN
TU-12C	L TZ-200K~1TA											
TU-14	LU-1TE LUH-1TF	38	14	18	37	64	14.25	17	M14P=2	200g	10kN	42.1kN
TU-18	LU-2TE LUH-500KF, 2TF	44	18	21.89	42	72	16.5	23	M18P=1.5	300g	20kN	82.3kN
TU-18C	L TZ-2TA											
TU-24C	L TZ-5TA	66	25	35.5	70	113	26.5	37	M24P=2	1kg	50kN	182.4kN
TU-26	LU-5TE LUH-5TF	68	25	33.5	70	113	26.5	37	M26P=2	1kg	50kN	182.4kN
TU-36	LU-10TE, LUH-10TF	115	40	54	105	173	39.5	60	M36P=2	3.2kg	100kN	352.0kN
TU-50	LU-20TE, LUH-20TF	122	50	66.5	136	210	49	75	M50P=3	7.2kg	200kN	672.7kN

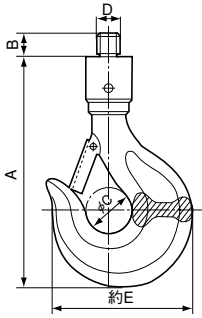
TU-6C、12C、18C、24CはL TZ-A用 六角ナットは標準付属

## ■フック TH-05~5D



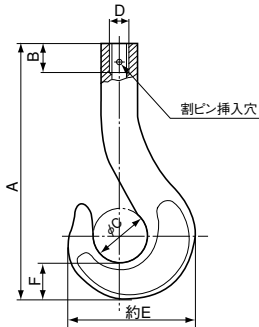
型式名	適用ロードセル	A	B	φC	D	約E	質量(約)	定格容量	最大許容静荷重
TH-02D	LT-50~200KFH LT-50~200KFL	182	17	31	M12P=1.75	93	1kg	2kN	15kN
TH-05D	LT-500KFH LT-500KFL	182	19	31	M14P=2	93	1.05kg	5kN	25kN
TH-1D	LT-1TFH LT-1TFL	212	25	40	M18P=1.5	115	1.2kg	10kN	40kN
TH-2D	LT-2TFH LT-2TFL	272	33	50	M24P=2	150	3.4kg	20kN	60kN
TH-5D	LT-5TFH LT-5TFL	430	54	65	M39P=3	208	11.8kg	50kN	120kN

## ■フック TH-05~5C



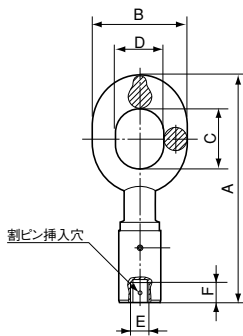
型式名	適用ロードセル	A	B	φC	D	約E	質量(約)	定格容量	最大許容静荷重
TH-02C	LU-50~200KE	171	11	31	M8P=1.25	93	1kg	2kN	15kN
TH-05C	LU-500KE	171	15	31	M12P=1.75	93	1.05kg	5kN	25kN
TH-1C	LU-1TE	197	20	40	M14P=2	115	1.2kg	10kN	40kN
TH-2C	LU-2TE	252	26	50	M18P=1.5	150	3.4kg	20kN	60kN
TH-5C	LU-5TE	394	35	65	M26P=2	208	11.6kg	50kN	120kN

## ■フック TH-10,20B



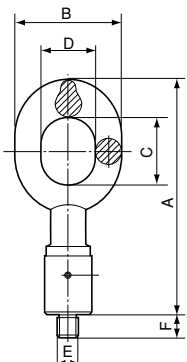
型式名	適用ロードセル	A	B	φC	D	約E	F	質量(約)	定格容量	最大許容静荷重
TH-10B	LT-10TFH LT-10TFL	503	70	80	M56P=3	220	80	25.5kg	100kN	196.1kN
TH-20B	LT-20TFH LT-20TFL	654.5	93	105	M76P=4	305	115	61.7kg	200kN	451.1kN

## ■つりわ TR-02~5D



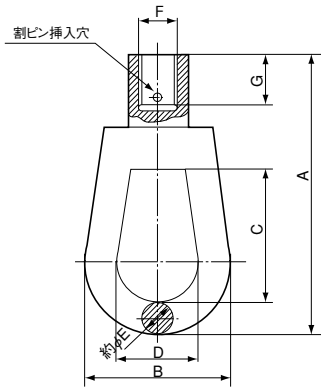
型式名	適用ロードセル	A	B	C	D	E	F	質量(約)	定格容量	最大許容静荷重
TR-02D	LT-50~200KFH LT-50~200KFL	160	65	45	35	M12P=1.75	17	600g	2kN	15kN
TR-05D	LT-500KFH LT-500KFL	160	65	45	35	M14P=2	19		5kN	25kN
TR-1D	LT-1TFH LT-1TFL	192	76	52	40	M18P=1.5	25	1.05kg	10kN	40kN
TR-2D	LT-2TFH LT-2TFL	237	96	61	50	M24P=2	33	2kg	20kN	60kN
TR-5D	LT-5TFH LT-5TFL	358	145	95	75	M39P=3	54	6kg	50kN	120kN

## ■つりわ TR-02~5C



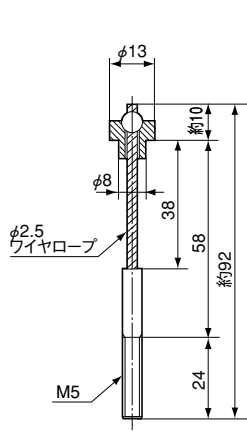
型式名	適用ロードセル	A	B	C	D	E	F	質量(約)	定格容量	最大許容静荷重
TR-02C	LU-50~200KE	149	65	45	35	M8P=1.25	11	600g	2kN	15kN
TR-05C	LU-500KE	149	65	45	35	M12P=1.75	15		5kN	25kN
TR-1C	LU-1TF	177	76	52	40	M14P=2	20	1.05kg	10kN	40kN
TR-2C	LU-2TE	217	96	60	50	M18P=1.5	26	2kg	20kN	60kN
TR-5C	LU-5TE	322	145	90	75	M26P=2	35	5.8kg	50kN	120kN

■つりわ TR-10,20B

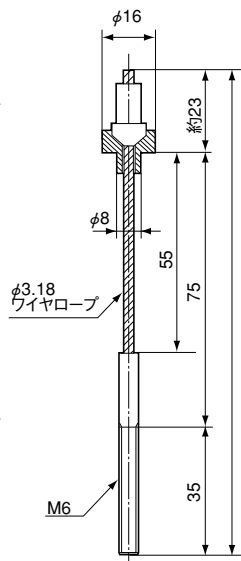


型式名	適用ロードセル	A	B	$\phi C$	D	約E	F	G	質量(約)	定格容量	最大許容静荷重
TR-10B	LT-10TFH LT-10TFL	331	182	115	90	46	M56P=3	74	14kg	100kN	147.0kN
TR-20B	LT-20TFH LT-20TFL	425	240	160	120	60	M76P=4	97	27.1kg	200kN	294.1kN

■つり金具 TW-002,005

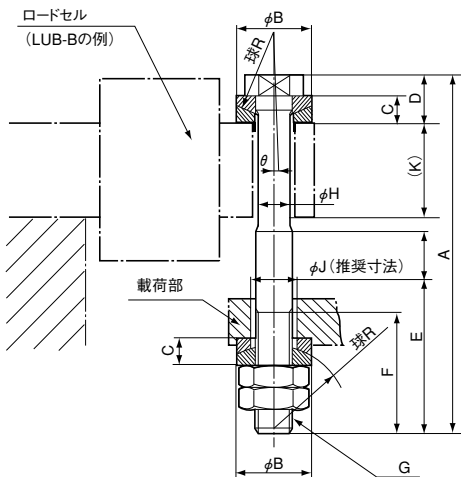


TW-002 (LUB-5~20KB用)  
質量 約13g



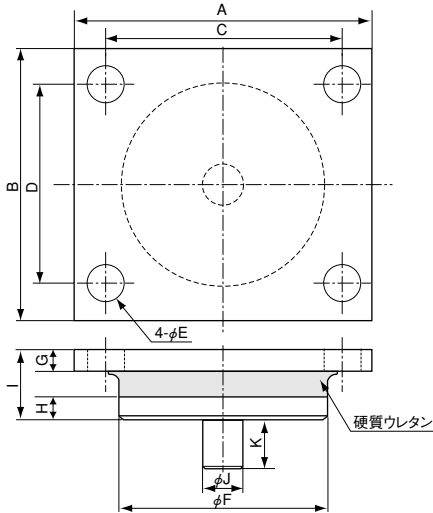
TW-005 (LUB-5~50KB用)  
質量 約25g

■つり金具 TW-02~2



型式名	適用ロードセル	A	$\phi B$	C	D	E	F	G	$\phi H$	$\phi J$	(K)	R	$\theta$	横方向可動範囲	質量(約)
TW-02	LUB-100,200KB LUB-100,200KC	90	20	8	13	53	35	M8	6	12	20	20	2°40'	3.5	70g
TW-1	LUB-500KB,1TB LUB-500KC,1TC	133	28	10	18	75	45	M14	12	18	35	30	1°40'	3.5	250g
TW-2	LUB-2TB LUB-2TC	165	34	10	20	95	60	M18P=1.5	15	22	44	40	1°40'	4.5	500g

ゴムアタッチメント

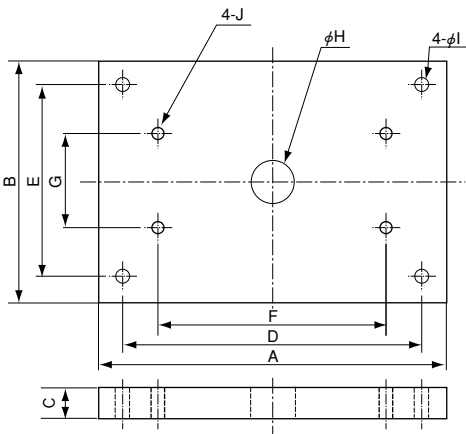


アース線

品名	型式名
計量機器センサ用アース線 (200mm)	JA3-200
計量機器センサ用アース線 (400mm)	JA3-400

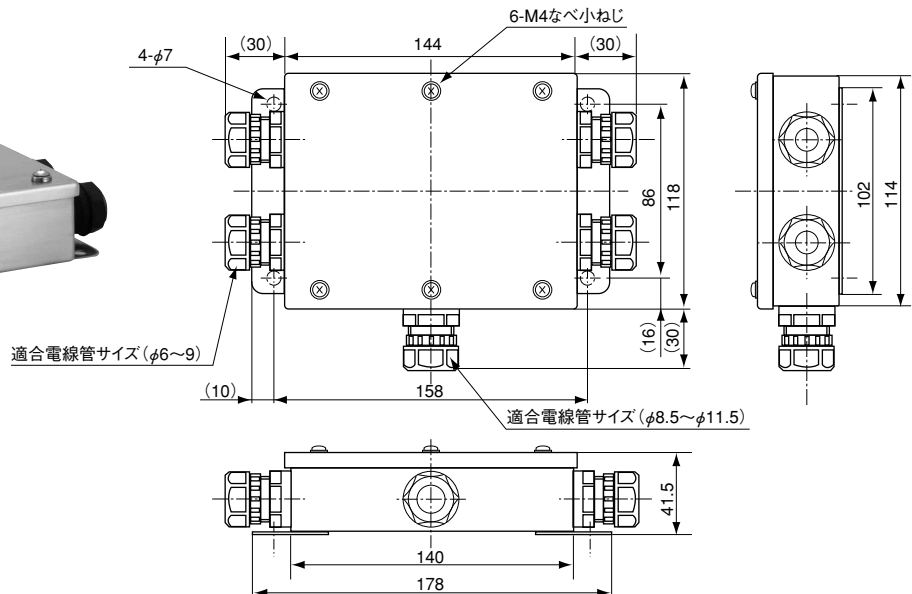
型式名	A	B	C	D	φE	φF	G	H	I	φJ	K	質量(約)
RA01-2T	120	110	95	80	14	85	8.5	9.5	28	16	20	1.4kg
RA01-5T	170	150	140	120		130		12.5	35			3.2kg
RA01-10T	220	200	186	140	180	11.5	45	7.4kg				
RA01-30T	300	250	250	200	23	240	18.5	20.5	63	35	40	19.2kg

ベースプレート



適用ロードセル型式名	ベースプレート型式名	A	B	C	D	E	F	G	φH	φI	J
LCTA-A-500N LCTA-A-800N LCTA-A-1KN LCTA-A-2KN LCTA-A-3KN	BP03-300K	200	200	12	180	180	130	130	30	9	M8
LCTB-A-5KN LCTB-A-10KN LCTB-A-20KN	BP01-2T	250	168	14	220	138	170	70	30	13	M10
LCTB-A-30KN LCTB-A-50KN	BP01-5T	335	235	23	285	185	220	90	40		M12
LCTE-A-10KN	BP04-1T	170	170	14	140	140	90	90	30	11	M8
	BP04-1T01	200	200		175	175					
LCTE-A-20KN	BP04-2T	200	200	20	170	170	110	110	30	13	M10
	BP04-2T01	230	230		205	205					
LCTE-A-30KN	BP04-3T	200	200	20	170	170	124	124	40	18	M12
	BP04-3T01	230	230		205	205					
LCTE-A-50KN	BP04-5T	220	220	30	180	180	124	124	40	18	M12
	BP04-5T01	260	260		230	230					
LCTE-A-100KN	BP04-10T02	220	220	30	180	180	124	124	40	18	M12
	BP04-10T03	260	260		230	230					
LCTD-A-100KN	BP02-10T	335	235	30	285	185	220	90	40	13	M12
LCTD-A-200KN	BP02-20T			38	285	185	220	90	60	18	M16
LCTD-A-300KN	BP02-30T	400	280	38	350	240	250	140	60	18	M16

和算箱：JB4LC-US



注) 実荷重校正による調整が必要