

# LCX-A-ID

## 小型圧縮型ロードセル

●直径28mm,厚さ18mm (500N~2kN)  
●500N~20kN



ロードセル



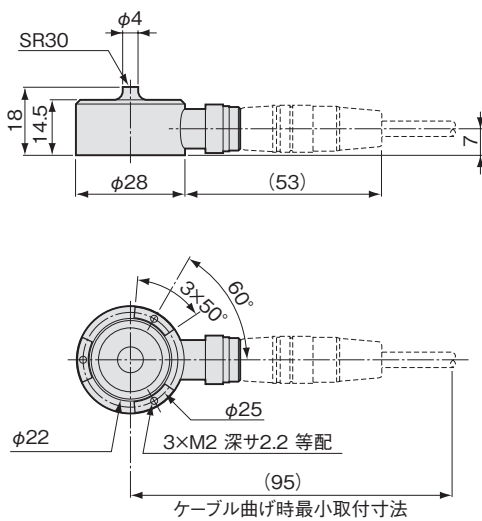
### 小型・軽量 組み込み容易なロードセル

小型、軽量、薄型のロードセルで、機器への組み込みが容易にできます。本体はオールステンレス製です。またケーブルがコネクタ接続であるため、設置時にケーブルの引き回しに悩まされることもなく、ケーブル交換も容易にできます。耐屈曲ケーブルのM1型もあります。

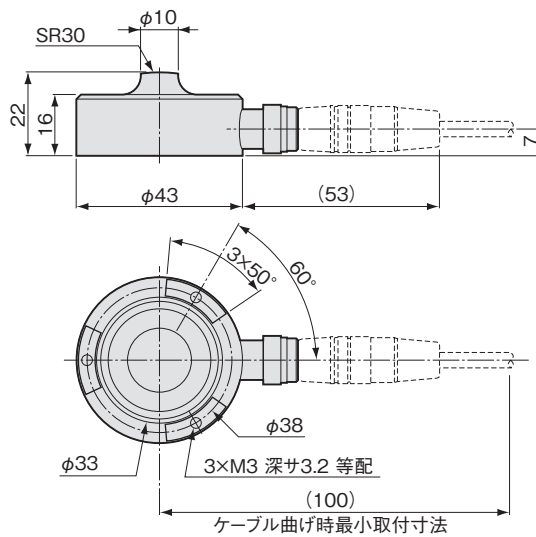
推奨分野



#### 外形寸法図



LCX-A-500N~2KN



LCX-A-5~20KN

#### 仕様

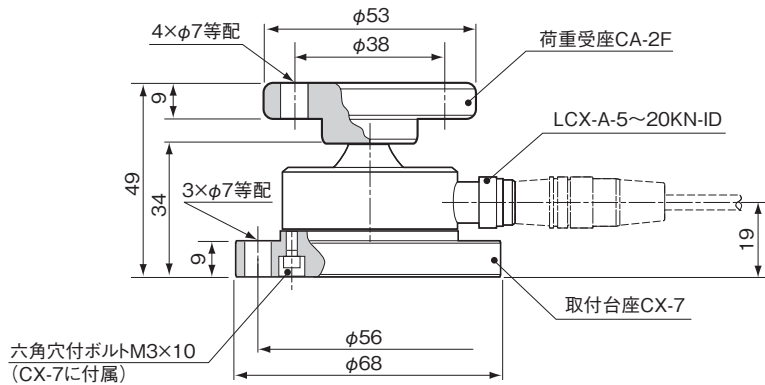
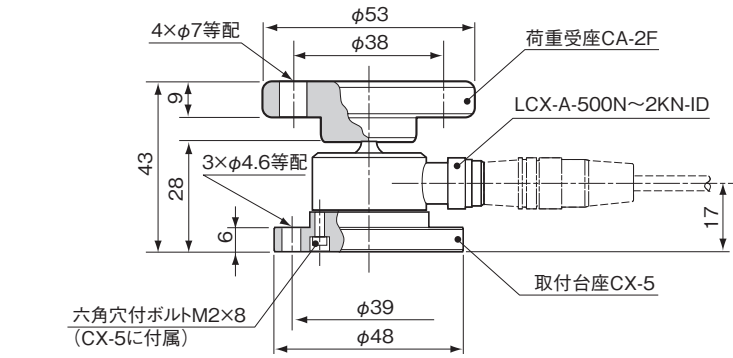
性能	定格容量	表参照
	非直線性	±0.1%RO以内
	ヒステリシス	±0.1%RO以内
	繰り返し性	0.05%RO以下
	定格出力	1.0mV/V (2000×10 <sup>-6</sup> ひずみ)以上 (500N) 1.5mV/V (3000×10 <sup>-6</sup> ひずみ)以上 (1kN~20kN)
環境特性	許容温度範囲	-20℃~80℃
	温度補償範囲	-10℃~70℃
	零点の温度影響	±0.005%RO/℃以内 (500Nは±0.01%RO/℃)
電気的特性	出力の温度影響	±0.005%/℃以内
	許容印加電圧	15V ACまたはDC
	推奨印加電圧	1~10V ACまたはDC
	入力抵抗	375Ω±5Ω
	出力抵抗	350Ω±3.5Ω
機械的特性	ケーブル	0.08mm <sup>2</sup> ,6心シールドクロロブレン3m, 外径4.4mm,本器側先端コネクタプラグ, 測定器側先端むきだし (シールドは本体に接続されていません)
	許容過負荷	150%
	許容横荷重	15% (定格負荷に対する百分率)
	固有振動数	表参照
	材質	ステンレス鋼
	質量	約45g (500N~2kN) 約120g (5~20kN)
保護等級	IP67 (JIS C 0920 防浸形)	

型式名	定格容量	固有振動数(約)
LCX-A-500N-ID	500N	24kHz
LCX-A-1kN-ID	1kN	29kHz
LCX-A-2kN-ID	2kN	37kHz
LCX-A-5kN-ID	5kN	24kHz
LCX-A-10kN-ID	10kN	28kHz
LCX-A-20kN-ID	20kN	37kHz

ケーブル先端処理  
むきだし (TEDS対応用)

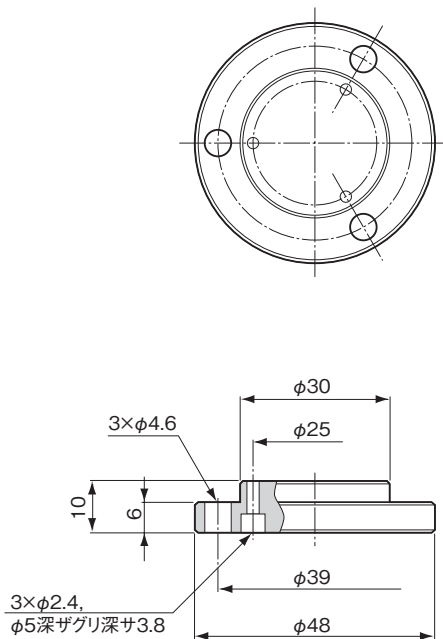


●荷重受座(CA), 取付台座(CX)との組み合わせ

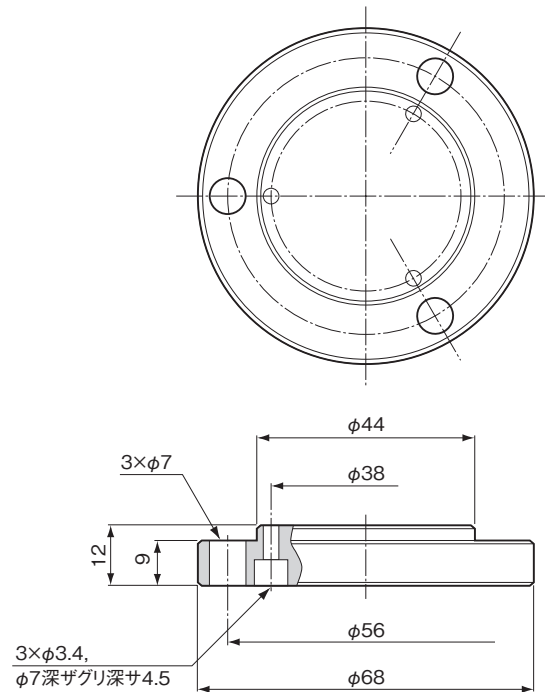


■取付台座外形寸法図

●取付台座 CX-5(質量約100g)



●取付台座 CX-7(質量約280g)



●物理量表示



●静的測定



●動的測定

