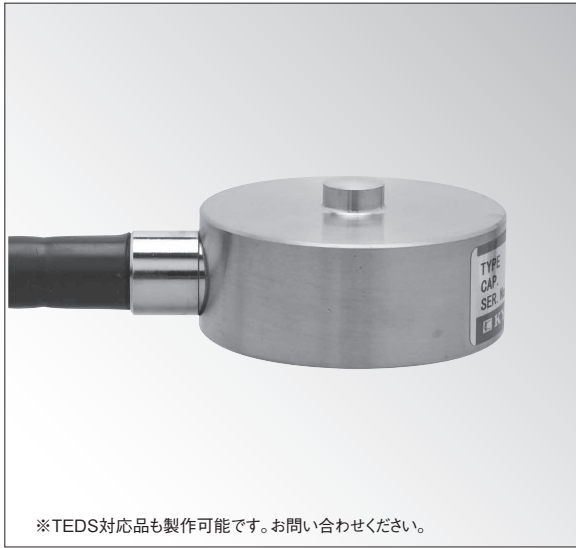


## 小型圧縮型ロードセル ●小型・ステンレス製 ●500N~20kN

ロードセル



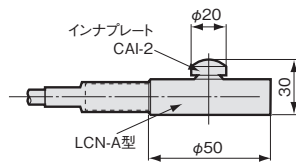
※TEDS対応品も製作可能です。お問い合わせください。

### 小型・軽量で耐食性 不活性ガス封止密閉構造

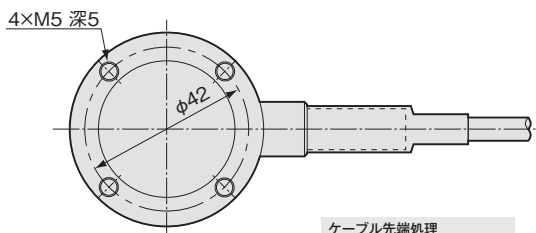
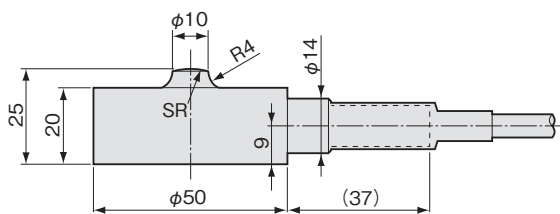
小型軽量であるため、既存の設備への取り付けが容易にできます。内部に不活性ガスを封じた密閉構造で安定性、信頼性に優れています。また、ステンレス製(SUS630)のため耐食性の必要な装置の検出器として広く応用することができます。

#### ■インプレート CAI-2

インプレートはロードセル頭部の荷重受部の保護を目的とするもので、衝撃荷重が頻繁に作用する場合に、荷重受部がつぶれ、球面が平坦になることを防ぐために使用するものです。



#### ■外形寸法図



型式名	SR
LCN-A-500N~2KN	15
LCN-A-5~20KN	30

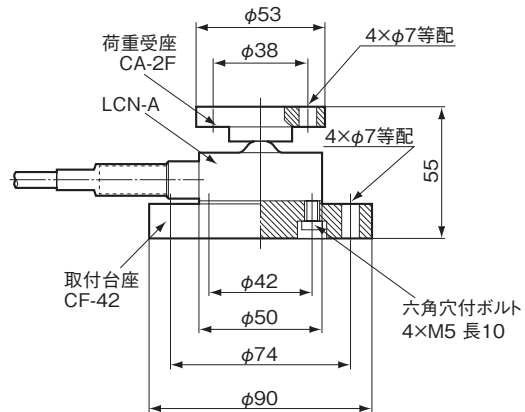
#### 仕様

性能	定格容量	表参照
	非直線性	±0.15%RO以内
	ヒステリシス	±0.1%RO以内
	繰り返し性	0.05%RO以下
環境特性	定格出力	2mV/V (4000×10 <sup>-6</sup> ひずみ)±0.3%
	許容温度範囲	-20~80℃
	温度補償範囲	-10~70℃
電気的特性	零点の温度影響	±0.005%RO/℃以内
	出力の温度影響	±0.01%/℃以内
	許容印加電圧	20V ACまたはDC
	推奨印加電圧	1~12V ACまたはDC
	入力抵抗	350Ω±0.5%
	出力抵抗	350Ω±0.5%
	ケーブル	0.5mm <sup>2</sup> , 4心シールドクロロブレン3m, 外径8.5mm, 先端先開圧着端子(4mm用) (シールドは本体に接続されていません)
機械的特性	許容過負荷	約200%
	固有振動数	表参照
	質量	約220g
	材質	本体SUS630, 底板SUS304

型式名	定格容量	固有振動数(約)
LCN-A-500N	500N	6.4kHz
LCN-A-1KN	1kN	5.3kHz
LCN-A-2KN	2kN	7.6kHz
LCN-A-5KN	5kN	13kHz
LCN-A-10KN	10kN	18kHz
LCN-A-20KN	20kN	24kHz

#### ■組み合わせ寸法図

##### ●荷重受座 (CA), 取付台座 (CF) との組み合わせ



ロードセルと取付台座接続用の六角穴付ボルトは取付台座に付属

##### 荷重受座, 取付台座

型式名	荷重受座	取付台座
LCN-A型専用	CA-2F	CF-42

●物理量表示

●静的測定

●動的測定

