

LCR-G-SA2

圧縮型小型高容量ロードセル

●直径20,25mm ●10~50kN



ロードセル



小型・軽量・高容量 筒状用の小型ロードセル

外径が小さく、ケーブルが下から出ているため筒状のものの中に入れて使用する小型ロードセルです。

仕様

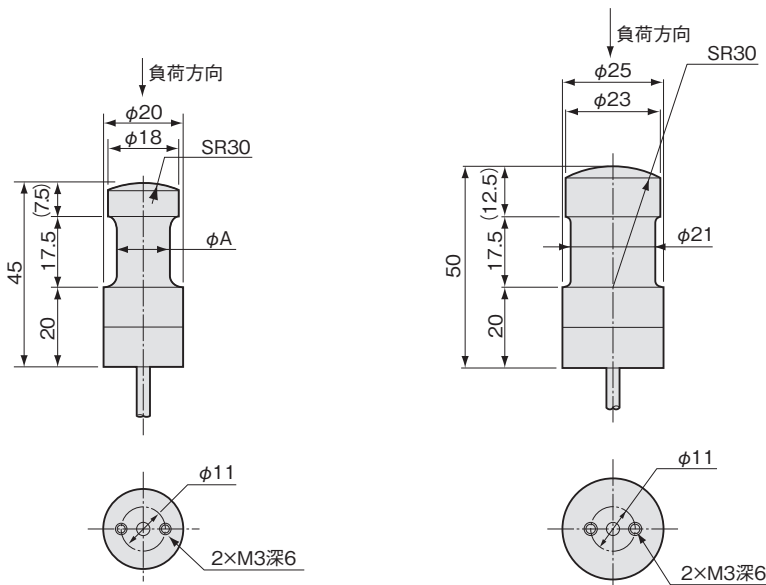
性能	定格容量	表参照
	非直線性	±1%RO以内
	ヒステリシス	±1%RO以内
環境特性	許容温度範囲	-10~70℃
	温度補償範囲	0~60℃
	出力の温度影響	±0.05%/℃以内
電気的特性	許容印加電圧	7V ACまたはDC
	推奨印加電圧	1~2V ACまたはDC
	入力抵抗	350Ω±5%
	出力抵抗	350Ω±5%
	ケーブル	0.05mm ² , 4心シールドクロロブレン5m, 外径3mm, 先端コネクタプラグ (シールドは本体に接続されていません)
機械的特性	許容過負荷	120%
	質量	表参照
	外装	金属地肌

型式名	定格容量	質量(約)
LCR-G-10KNSA2	10kN	100g
LCR-G-20KNSA2	20kN	
LCR-G-30KNSA2	30kN	
LCR-G-50KNSA2	50kN	130g

推奨分野



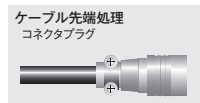
外形寸法図



型式名	φA
LCR-G-10KNSA2	11
LCR-G-20KNSA2	14
LCR-G-30KNSA2	16.5

LCR-G-10~30KNSA2

LCR-G-50KNSA2



●物理量表示

LCR-G-SA2
組合せ推奨品

液晶表示型計装用コンディショナ
WGA-900A
→ 2-162

計装用コンディショナ
WGA-670B
→ 2-165

小型汎用表示器
WGI-400A
→ 2-170

●静的測定

データロガー
UCAM-60B
→ 3-29

●動的測定

動ひずみ測定器
DPM-900
→ 3-5

ユニバーサルレコーダ
EDX-100A
→ 3-63