



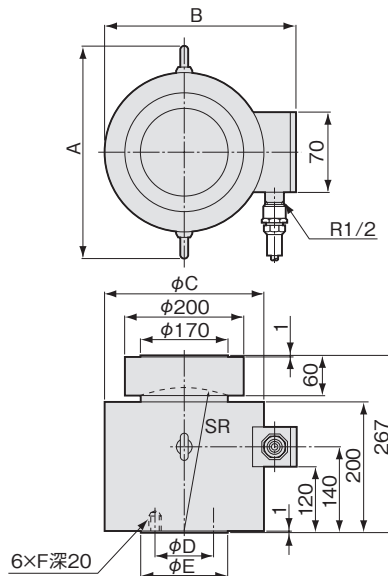
仕様

性能	定格容量	表参照
	非直線性	±0.5%RO以内
	ヒステリシス	±0.2%RO以内
	繰り返し性	0.1%RO以下
環境特性	定格出力	2mV/V (4000×10 ⁻⁶ ひずみ)±1%
	許容温度範囲	-30~85℃
	温度補償範囲	-10~70℃
電気的特性	零点の温度影響	±0.005%RO/℃以内
	出力の温度影響	±0.005%/℃以内
	許容印加電圧	20V ACまたはDC
	推奨印加電圧	1~10V ACまたはDC
	入力抵抗	350Ω±0.5%
	出力抵抗	350Ω±0.5%
	ケーブル	0.3mm ² , 4心シールドクロロブレン5m, 外径7.6mm, 先端コネクタプラグ (シールドは本体に接続されています)
機械的特性	許容過負荷	150%
	固有振動数	表参照
	質量	表参照

高安定で 不活性ガス封止密閉構造

検出部に不活性ガスを封止し経年変化を防ぎ信頼性、安定性が良いロードセルです。

外形寸法図



型式名	定格容量	固有振動数(約)	A	B	φC	φD	φE	F	SR	質量(約)
LC-200TE	2MN	3.5kHz	310	246	210	90	135	M14	180	49kg
LC-500TE	5MN	4kHz	340	277	240	130	170	M16	230	65kg

※荷重受座(CA-B)は標準付属
防曇形(JIS C0920)のものを製作いたしますので、お問い合わせ下さい。

●物理量表示



●静的測定



●動的測定

