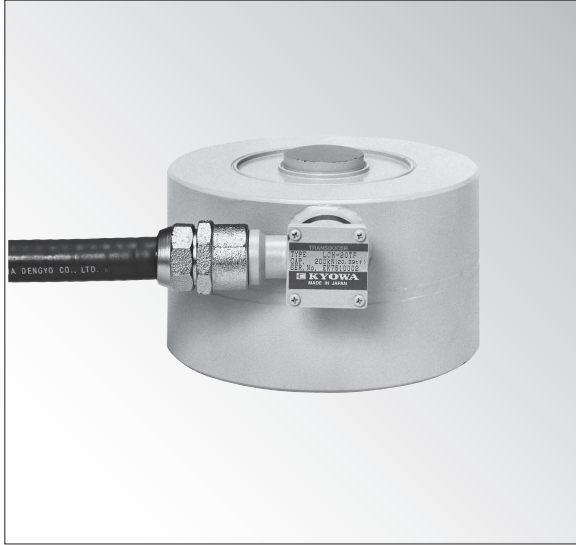


# LCH-F

## 高精度圧縮型ロードセル

●精度 1/5000 ●100,200kN

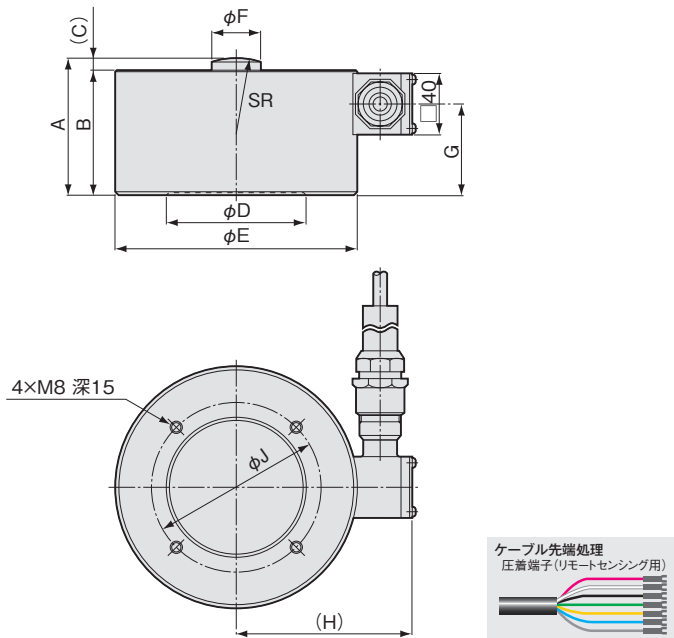


### 精度 1/5000 の 圧縮荷重専用ロードセル

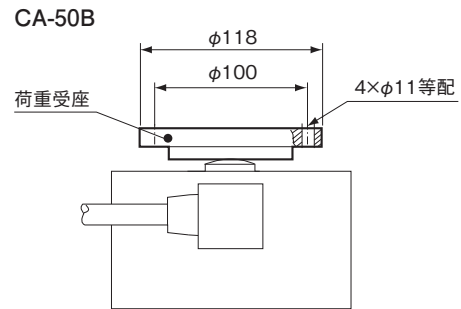
●リモートセンシング可能 ●防浸構造

高温中での使用も可能です。

#### ■外形寸法図



#### ■荷重受座寸法図



型式名	定格容量	固有振動数(約)	A	B	(C)	φD	φE	φF	G	(H)	φJ	SR	質量(約)	荷重受座
LCH-10TF	100kN	7.5kHz	90	82	8	90	156	32	60	113.5	110	50	12kg	CA-50B
LCH-20TF	200kN	7kHz	110	100	10	110	176	45	75	123.5	130	70	17kg	—

#### 仕様

性能	定格容量	表参照
	非直線性	±0.02%RO以内
	ヒステリシス	±0.02%RO以内
	繰り返し性	0.02%RO以下
環境特性	定格出力	2mV/V (4000×10 <sup>-6</sup> ひずみ)±0.1%
	許容温度範囲	-35~80℃
	温度補償範囲	-10~60℃
	零点の温度影響	±0.0015%RO/℃以内
電気的特性	出力の温度影響	±0.001%/℃以内
	許容印加電圧	20V ACまたはDC
	推奨印加電圧	1~10V ACまたはDC
	入力抵抗	350Ω±0.5%
	出力抵抗	350Ω±0.5%
	ケーブル	0.5mm <sup>2</sup> .6心シールドクロロブレン5m, 外径9.5mm,先端先開圧着端子(4mm用) (シールドは本体に接続されていません)
	機械的特性	許容過負荷
固有振動数		表参照
質量		表参照
保護等級		IP67 (JIS C 0920 防浸形)

推奨分野



●物理量表示

●動的測定

LCH-F  
組合せ推奨品

計装用コンディショナ  
WGA-710C  
→ 2-167

ウエイグインジケータ  
WIT-100A/200A  
→ 2-175

シグナルコンディショナ  
CDV-700A  
→ 3-9