

小型圧縮型ロードセル ●精度1/2000 ●50~200kN

ロードセル



※振れ止め金具CRを用意してあります。(P.2-22を参照してください)
※TEDS対応品も製作可能です。お問い合わせください。

小型・軽量, 取付容易 精度1/2000のロードセル

- 不活性ガス封止密閉構造
- 寿命 1×10^7 回以上
- バイセルコン[®]ゲージ使用

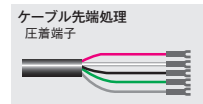
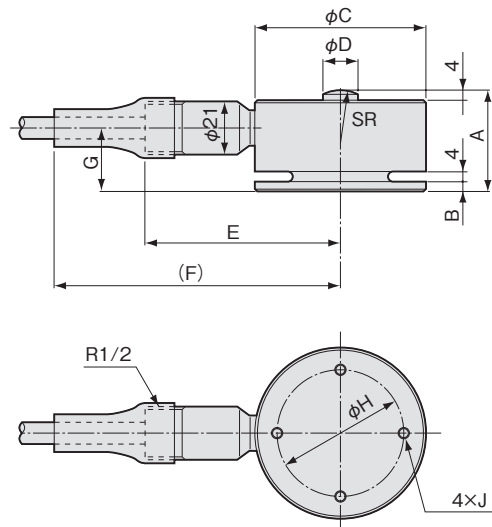
小型軽量のひずみゲージ式ロードセルで、既存の設備への取り付けが容易にできます。1/2000の精度を持つとともに、内部に不活性ガスを封じた密閉構造で安定性、信頼性にすぐれています。(特許登録済)

※バイセルコンゲージとは自己温度補償型ゲージに感度温度補償機能を付加したものです。

仕様

性能	定格容量	表参照
	非直線性	$\pm 0.05\%$ RO以内
	ヒステリシス	$\pm 0.05\%$ RO以内
	繰り返し性	0.03%RO以下
	定格出力	2.5mV/V (5000 $\times 10^{-6}$ ひずみ) $\pm 0.2\%$
環境特性	許容温度範囲	-20~80℃
	温度補償範囲	-10~70℃
	零点の温度影響	$\pm 0.003\%$ RO/℃以内
電気的特性	出力の温度影響	$\pm 0.003\%$ /℃以内
	許容印加電圧	20V ACまたはDC
	推奨印加電圧	1~10V ACまたはDC
	入力抵抗	350 $\Omega \pm 0.5\%$
	出力抵抗	350 $\Omega \pm 0.5\%$
	ケーブル	0.5mm ² , 4心シールドクロロブレン5m, 外径8.5mm, 先端先開圧着端子(4mm用) (シールドは本体に接続されていません)
機械的特性	許容過負荷	150%
	固有振動数	表参照
	質量	表参照
	保護等級	IP67 (JIS C 0920防浸形)

外形寸法図



型式名	定格容量	固有振動数(約)	A	B	φC	φD	E	(F)	G	φH	J	R	質量(約)
LC-5TV	50kN	17kHz	40	4	68	14	78	114	25	50	M5	40	800g
LC-10TV	100kN	16kHz	45	5	78	20	83	119	29	60	M6	70	1.3kg
LC-20TV	200kN	15kHz	55	6	98	26	93	129	36	80	M8	120	2.6kg

●物理量表示



●静的測定



●動的測定



推奨分野

