

LUB-C

ビーム型ロードセル ●精度1/2000 ●5~20kN



ロードセル



仕様

性能	定格容量	表参照
	非直線性	±0.05%RO以内
	ヒステリシス	±0.05%RO以内
	繰り返し性	0.03%RO以下
環境特性	定格出力	2mV/V (4000×10 ⁻⁶ ひずみ)±0.5%
	許容温度範囲	-20~70℃
	温度補償範囲	-10~60℃
電気的特性	零点の温度影響	±0.003%RO/℃以内
	出力の温度影響	±0.003%/℃以内
	許容印加電圧	20V ACまたはDC
	推奨印加電圧	1~12V ACまたはDC
	入力抵抗	380Ω±8%
	出力抵抗	350Ω±1%
	ケーブル	0.14mm ² , 4心シールドクロロブレン2m, 外径6mm, 先端むきだし (シールドは本体に接続されていません)
機械的特性	許容過負荷	150%
	固有振動数	表参照
	質量	表参照

OEM対応用として開発されたビーム型のロードセル

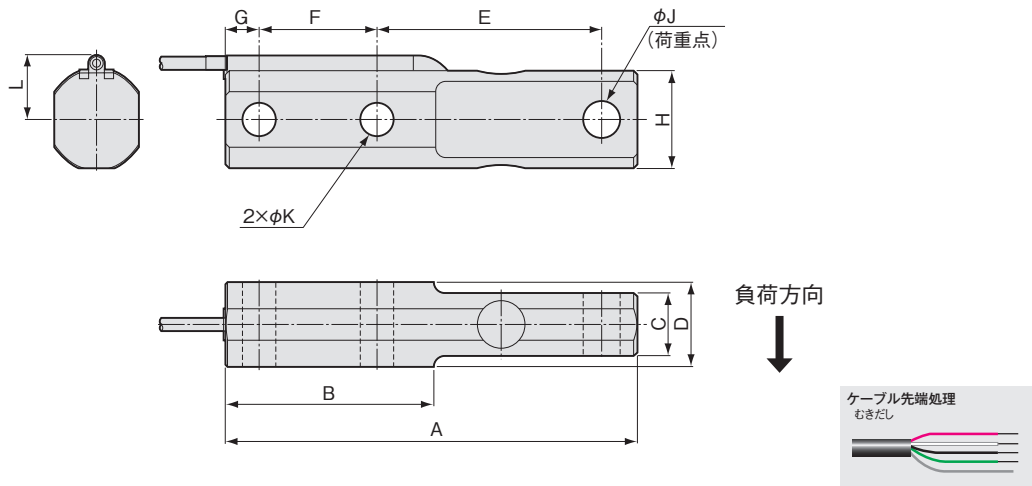
●低価格 ●小型・軽量 ●精度1/2000

精度は1/2000で、工業用としてコンベア、タンクなどの計重システムの荷重検出器に使用でき、高精度、高安定なシステムを構成することができます。

推奨分野



外形寸法図



型式名	定格容量	固有振動数(約)	A	B	C	D	E	F	G	H	φJ	φK	L	質量(約)ケーブル含む	荷重当金	スペーサ	吊り金具
LUB-500KC	5kN	1.3kHz	174	88	23.4	35	95	50	14	38	16.1	14	27	1.3kg	CW-1	LE-1	TW-1
LUB-2TC	20kN	1.3kHz	206	106	32.6	44	110	60	16	53	20.2	18	34	2.7kg	CW-2	LE-2	—

●物理量表示

●静的測定

●動的測定

