

LCTS-B

ステンレスロードセル ●ステンレス製 ●5~100kN



ロードセル



※TEDS対応品も製作可能です。お問い合わせください。

ホッパ・タンク計量用 振れ止め固定機構内蔵式 ステンレス製圧縮型ロードセル

- オールステンレス製で水気や腐食性ガスなどの環境での使用が可能
- 「薄型」,「上下固定プレート一体」構造によりホッパブラケットやタンク脚部への設置が容易。
- 密閉構造(保護等級IP67)
- ロードセル内部に振れ止め機能を備えており攪拌機付タンク, 脚付きタンクの計量に最適でありチェックロッド, 振れ止め金具などの周辺部品の簡素化ができる。
- ボルト固定が可能のため, 熱膨張や振動によるロードセルの脱落, 浮上り防止に役立つ。

推奨分野



仕様

性能	定格容量	表参照
	非直線性	±0.05%RO以内
	ヒステリシス	±0.05%RO以内
	繰り返し性	0.02%RO以下
環境特性	定格出力	2mV/V (4000×10 ⁻⁶ ひずみ)±0.1%
	許容温度範囲	-20~70℃
	温度補償範囲	-10~60℃
電気的特性	零点の温度影響	±0.003%RO/℃以内
	出力の温度影響	±0.003%/℃以内
	許容印加電圧	20V ACまたはDC
	推奨印加電圧	1~10V ACまたはDC
	入力抵抗	700Ω±0.7%
	出力抵抗	700Ω±0.7%
	ケーブル	0.3mm ² 4心シルードクロロレン5m (50, 100kNは10m) 外径約7.6mm, 先端むきだし (シールドは本体に接続されていません)
機械的特性	許容過負荷	150%
	限界横荷重	10kN (50, 100kNは30kN) (機械的破損を生じない最大荷重)
	質量	表参照
	材質	ステンレス合金
保護等級	IP67 (JIS C 0920 防浸形)	

型式名	定格容量	質量(約)
LCTS-B-5KN	5kN	5kg
LCTS-B-10KN	10kN	
LCTS-B-20KN	20kN	
LCTS-B-30KN	30kN	6kg
LCTS-B-50KN	50kN	11kg
LCTS-B-100KN	100kN	13kg

正しくお使いいただくために

■ロードセル付属部品について

LCTS-Bシリーズの取付け用トッププレート, マウンティングプレートなどの周辺部品は, 分解, 改造を行わないでください。

機能・性能が損なわれ, 測定に支障を来す場合があります。

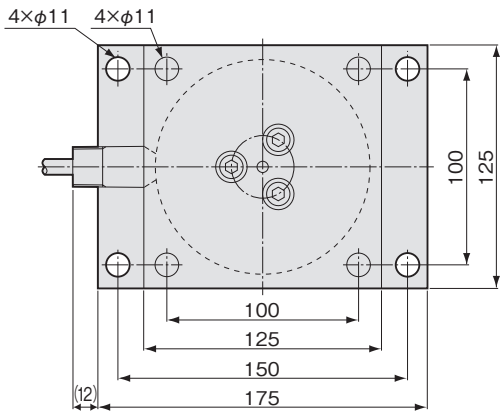
■浮上り防止ストッパの設置について

構造物の熱伸縮や攪拌機による振動などにより横荷重, 横変位が発生しロードセル破損やホッパ・タンクの転倒などの可能性がある環境での御使用には事故防止用ストッパを設置してください。

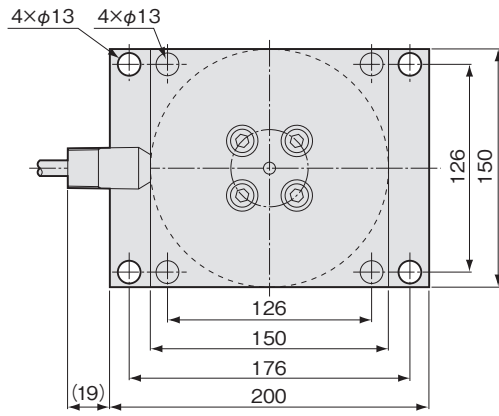
- (注1) 車両に搭載して使用することはできません。
- (注2) 横荷重が頻繁に作用する環境では使用できません。
- (注3) 傾斜面, 垂直な面に取り付けての使用はできません。

※本質安全防爆対応品の型式名は, S6となります。

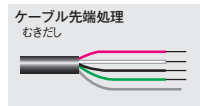
■外形寸法図



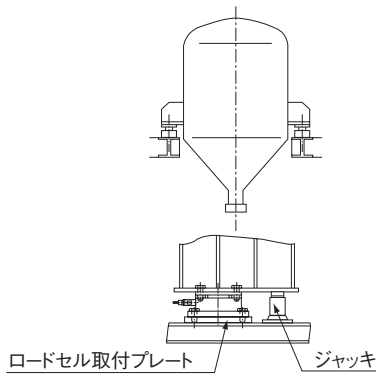
LCTS-B-5~30KN



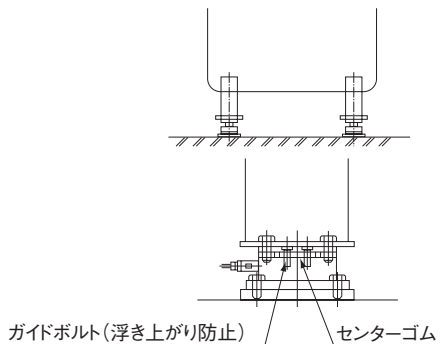
LCTS-B-50,100KN



■取付事例

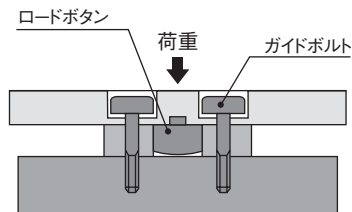
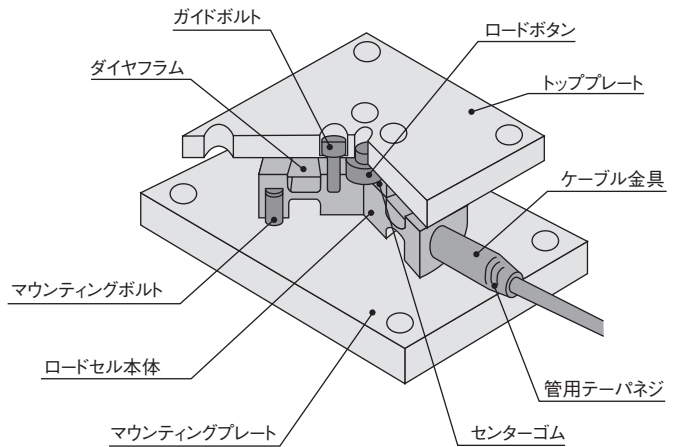


タンクブラケット設置例



タンク脚部設置例

■構造図



メカニカルストップ(振れ止め固定機構)特許出願中

●物理量表示



●静的測定



●動的測定



推奨分野

