



受注生産品

※TEDS対応品も製作可能です。お問い合わせください。

食品加工、液体・ガス等の 各種計量に最適

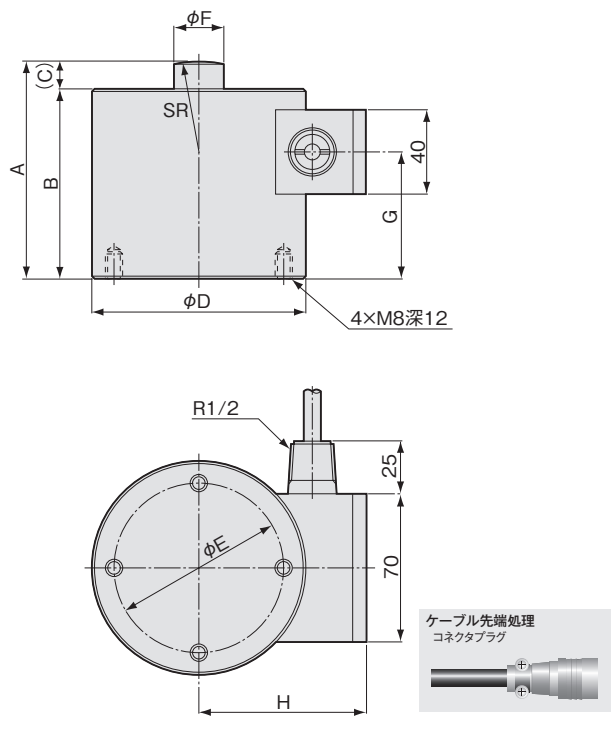
- 耐食性
- 不活性ガス封止密閉構造
- 高過負荷許容(400%)

内部に不活性ガスを封止した密閉構造であり、食品加工工程の各種計重や腐食性の強い液体、ガス等のかかる場所においても使用できます。また耐過負荷容量が大きいので、オーバードによる破損率も極めて少なくなっています。

仕様

性能	定格容量	表参照
	非直線性	±0.5%RO以内
	ヒステリシス	±0.5%RO以内
	繰り返し性	0.1%RO以下
	定格出力	1mV/V(2000×10 ⁻⁶ ひずみ)±0.2%
環境特性	許容温度範囲	-35~80℃
	温度補償範囲	-10~70℃
	零点の温度影響	±0.005%RO/℃以内
電気的特性	出力の温度影響	±0.005%/℃以内
	許容印加電圧	20V ACまたはDC
	推奨印加電圧	1~12V ACまたはDC
	入力抵抗	350Ω±0.5%
	出力抵抗	350Ω±0.5%
	ケーブル	0.3mm ² , 4心シールドクロロブレン5m, 外径7.6mm, 先端コネクタプラグ (シールドは本体に接続されています)
機械的特性	許容過負荷	400%
	固有振動数	表参照
	質量	表参照

外形寸法図



型式名	定格容量	固有振動数(約)	A	B	C	φD	φE	φF	G	H	SR	質量(約)
LC-500KJ	5kN	5.2kHz	103	90	13	100	80	24	60	77	50	3kg
LC-1TJ	10kN	6kHz	103	90	13	100	80	24	60	77	70	
LC-2TJ	20kN	5.8kHz										
LC-5TJ	50kN	5.7kHz	110	95	15	120	90	36	60	90	100	5kg
LC-10TJ	100kN	5.5kHz	135	115	20	120	90	46	80	90	130	6kg

※LC-1TJ/2TJには自由金具が用意されています。お問い合わせください。

●物理量表示



●静的測定

●動的測定

推奨分野

