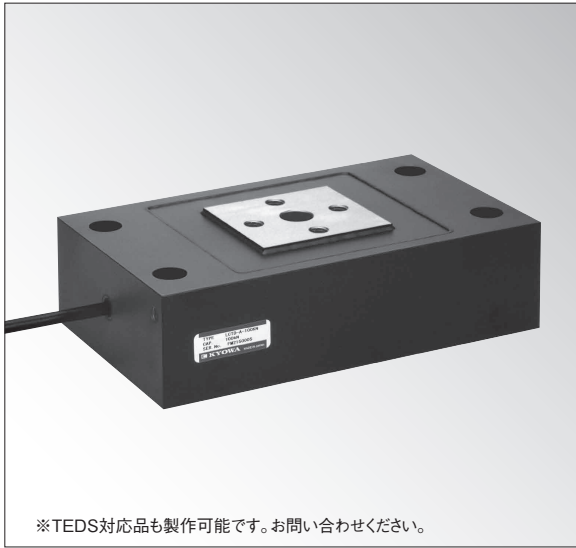


LCTD-A

薄型ロードセル マルチフォースセンサ ●薄型 ●100~300kN



ロードセル



従来のロードセルに比べ、 高さが1/2から1/3という薄型設計

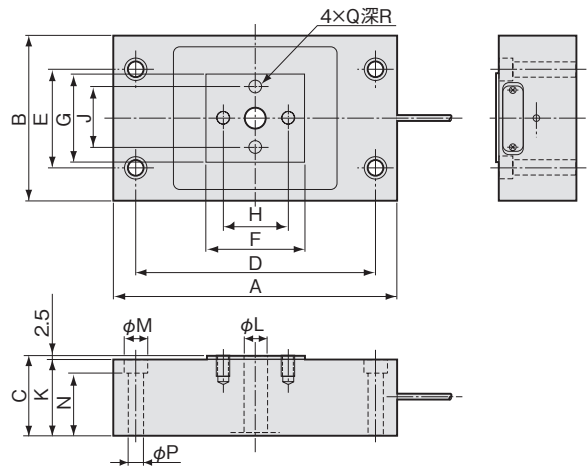
- 先進の薄型設計…従来のロードセルに比べ、高さが1/2から1/3という省スペースタイプにより、アプリケーションの幅が広がる
- 上下面の固定使用が可能…別売の専用ゴムアタッチメントの使用により上下面をボルトで固定することができる。テンションロッドやステーションロッドを取り除く設計が可能となる
- 横荷重に強い設計…従来のロードセルに比べ、3～5倍の安全率。定格荷重の50%までの横荷重に対応
- 優れた耐衝撃性・耐振動性…ゴムアタッチメントの採用により、衝撃エネルギーを減衰。装置の熱膨張や固定部のモーメントの影響を軽減
- 取り付けが容易…ゴムアタッチメントの採用により、上下取り付け面の平行度をあまり気にせず容易に取り付けることができる
- 高精度・高信頼性のワイドバリエーション…精度・出力ともに豊富なバリエーションを用意しているため、用途に合わせたシステム構築ができる
- 周辺機器とのスムーズな互換性…配線等が従来のロードセルと同じで、ロードセルアンプ等、お使いの周辺機器ともスムーズに接続できる

仕様

性能	定格容量	表参照
	非直線性	±0.03%RO以内
	ヒステリシス	±0.03%RO以内
	繰り返し性	0.02%RO以下
	定格出力	2mV/V (4000×10 ⁻⁶ ひずみ)±0.2%
環境特性	許容温度範囲	-20~70℃
	温度補償範囲	-10~60℃
	零点の温度影響	±0.003%RO/℃以内
電気的特性	出力の温度影響	±0.003%/℃以内
	許容印加電圧	20V DC
	推奨印加電圧	1~10V DC
	入力抵抗	350Ω±1.5%
	出力抵抗	350Ω±1.5%
	ケーブル	0.3mm ² , 4心シールドクロロブレン10m 外径約7.6mm, 先端むきだし (シールドは本体に接続されていません)
機械的特性	許容過負荷	150%
	限界横荷重	50% (機械的破損を生じない最大荷重)
	質量	表参照
	材質	特殊鋼

- (注1) 車両に搭載して使用することはできません。
 (注2) 横荷重が頻繁に作用する環境では使用できません。
 (注3) 傾斜面、垂直な面に取り付けての使用はできません。

外形寸法図

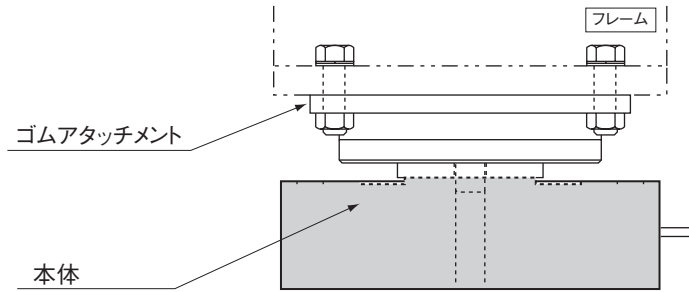


型式名	定格容量	A	B	C	D	E	F	G	H	J	K	φL	φM	N	φP	Q	R	質量(約)
LCTD-A-100kN	100kN	260	150	74	220	90	90	80	60	56	71.5	20	20	58.5	14	M12	18.5	18kg
LCTD-A-200kN	200kN			93							90.5			73				23kg
LCTD-A-300kN	300kN	300	200	94	250	140	100	130	70	80	91.5	36	26	74	18	M16	28.5	33kg

推奨分野



■アクセサリ

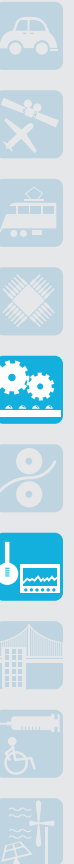


アクセサリ適合表

型式名	ゴムアタッチメント型式名
LCTD-A-100KN	RA01-10T
LCTD-A-200KN	RA01-30T
LCTD-A-300KN	

ゴムアタッチメント、ベースプレートについては、P.2-41をご参照ください。

推奨分野



●物理量表示

LCTD-A
組合せ推奨品

液晶表示型計装用コンディショナ
WGA-900A
→ 2-162

計装用コンディショナ
WGA-650B
→ 2-164

計装用コンディショナ
WGA-670B
→ 2-165

和算コンディショナ
WGC-140A
→ 2-177

●静的測定

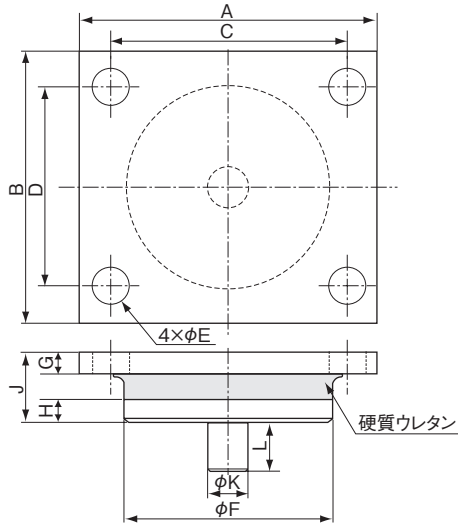
データロガー
UCAM-60B
→ 3-29

●動的測定

ユニバーサルレコーダ
EDX-100A
→ 3-63

■アクセサリ

●ゴムアタッチメント

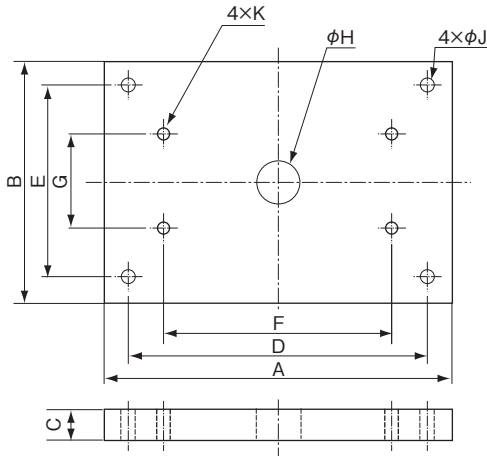


●アース線

品名	型式名
計量機器センサ用 アース線(200mm)	JA3-200
計量機器センサ用 アース線(400mm)	JA3-400

型式名	A	B	C	D	φE	φF	G	H	J	φK	L	質量(約)
RA01-2T	120	110	95	80	14	85	8.5	9.5	28	16	20	1.4kg
RA01-5T	170	150	140	120	14	130	8.5	12.5	35	20	20	3.2kg
RA01-10T	220	200	186	140	18	180	11.5	15.5	45	20	20	7.4kg
RA01-30T	300	250	250	200	23	240	18.5	20.5	63	35	40	19.2kg

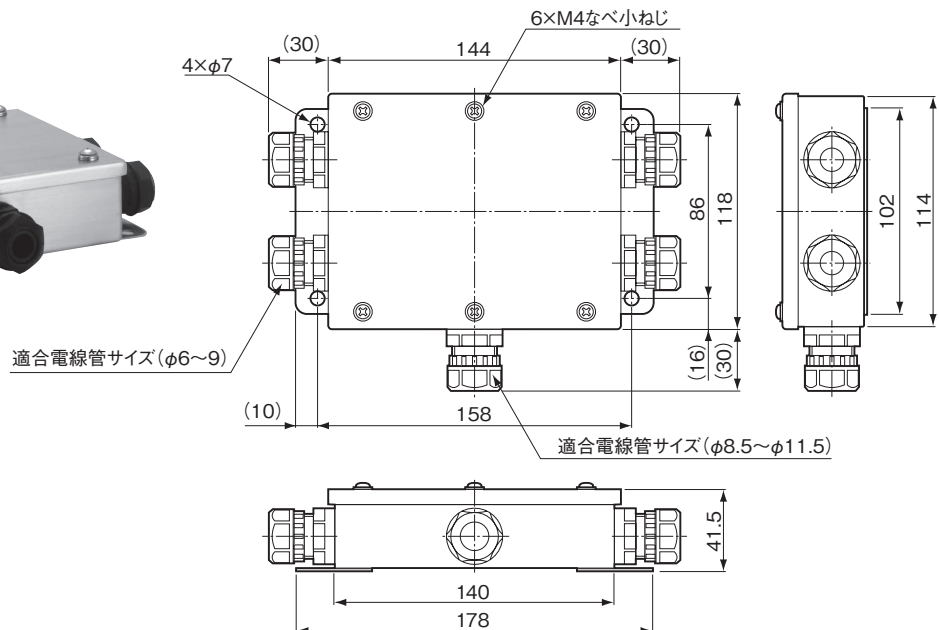
●ベースプレート



適用ロードセル 型式名	ベースプレート 型式名	A	B	C	D	E	F	G	φH	φJ	K
LCTB-A-5KN LCTB-A-10KN LCTB-A-20KN	BP01-2T	250	250	14	220	138	170	70	30	13	M10

●和算箱:JB4LC-US

注)実荷重校正による調整が必要



推奨分野

