

LCK-A

薄型圧縮型ロードセル

●厚さ25mm(5~20kN) ●5~200kN



ロードセル

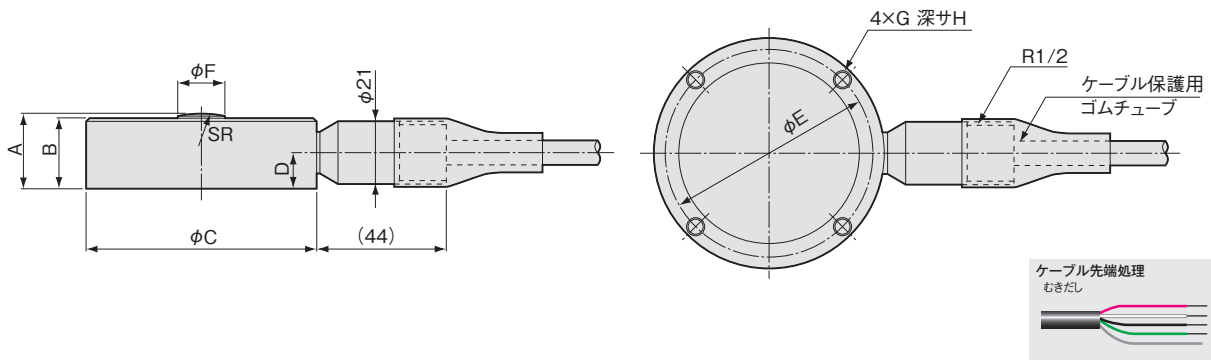


※TEDS対応品も製作可能です。お問い合わせください。

薄型で高信頼性 不活性ガス封止密閉構造

計重システムの検出端として便利のように高さを低くし、しかも精度、信頼性、安定性、応答性の優れた製品です。主な用途として、コンベア、車両、クレーン、ホッパ、タンクその他スペース上特に高さを制限される場所や検出部を小型化したい場合に適しています。

外形寸法図



仕様

性能	定格容量	表参照
	非直線性	±0.2%RO以内(200kNは±0.5%RO以内)
	ヒステリシス	±0.2%RO以内(200kNは±0.5%RO以内)
	繰り返し性	0.05%RO以下
環境特性	定格出力	2mV/V(4000×10 ⁻⁶ ひずみ)±0.5%
	許容温度範囲	-30~80℃
	温度補償範囲	-10~70℃
電気的特性	零点の温度影響	±0.007%/°C以内
	出力の温度影響	±0.005%/°C以内
	許容印加電圧	20V ACまたはDC
	推奨印加電圧	1~10V ACまたはDC
	入力抵抗	350Ω±0.5%
	出力抵抗	350Ω±0.5%
	ケーブル	0.3mm ² ,4心シールドクロロブレン5m, 外径7.6mm,先端むきだし (シールドは本体に接続されていません)
機械的特性	許容過負荷	150%
	固有振動数	表参照
	質量	表参照

推奨分野



型式名	定格容量	固有振動数(約)	A	B	φC	D	φE	φF	G	H	SR	質量(約)
LCK-A-5kN	5kN	10.7kHz	25	23.5	78	12	70	16	M5	8	50	700g
LCK-A-10kN	10kN	11.4kHz										
LCK-A-20kN	20kN	14.2kHz										
LCK-A-50kN	50kN	24.2kHz	30	28	98	14.5	80	18	M8	12	70	1.5kg
LCK-A-100kN	100kN	14.8kHz	35	33	108	17.5	90	25	M8	12	70	2.2kg
LCK-A-200kN	200kN	12.6kHz	50	45	118	25	100	35	M8	12	100	3.5kg

●物理量表示



●動的測定

