

LVS-A, LTS-A

微小荷重用ロードセル ●小型軽量 ●50mN~20N



LVS-A

LTS-A

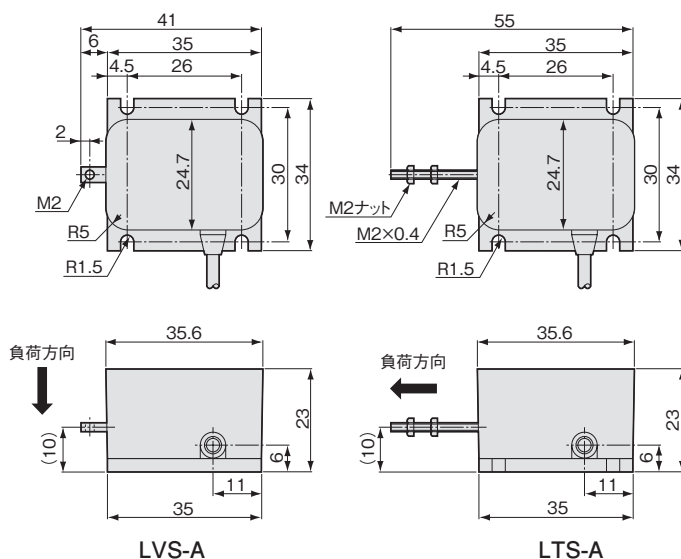
※TEDS対応品も製作可能です。お問い合わせください。

50mNから20Nまでの 低容量荷重測定の小型ロードセル

- 小型・軽量
- 高精度
- 取り扱い容易

高い精度で測定でき、取り付け、取り扱いも容易。
LVS-Aは、取り付け面に対して直角方向の荷重測定用、
LTS-Aは、取り付け面に対して水平方向の荷重測定用
です。

外形寸法図



仕様

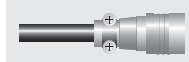
性能	定格容量	表参照
	非直線性	±0.5%RO以内
	ヒステリシス	±0.5%RO以内
	繰り返し性	0.5%RO以下
	定格出力	1.5mV/V (3000×10 ⁻⁶ ひずみ) 以上 5, 10GAは1.2mV/V (2400×10 ⁻⁶ ひずみ) 以上
環境特性	許容温度範囲	-10~70℃
	温度補償範囲	0~60℃
	零点の温度影響	±0.05%RO/℃以内
電気的特性	出力の温度影響	±0.1%/℃以内
	許容印加電圧	6V ACまたはDC
	推奨印加電圧	1~2V ACまたはDC
	入力抵抗	120Ω±10%
	出力抵抗	120Ω±10%
	ケーブル	0.05mm ² , 4心シールドクロロレン1m, 外径3mm, 先端コネクタプラグ (シールドは本体に接続されていません)
機械的特性	許容過負荷	120%
	限界過負荷	表参照
	質量	約50g

型式名	固有振動数(約)	定格容量	限界過負荷
LVS-5GA	50Hz	50mN	1000%
LVS-10GA	111Hz	100mN	
LVS-20GA	147Hz	200mN	
LVS-50GA	294Hz	500mN	500%
LVS-100GA	455Hz	1N	
LVS-200GA	667Hz	2N	
LVS-500GA	1220Hz	5N	250%
LVS-1KA	1600Hz	10N	
LVS-2KA	2500Hz	20N	
LTS-50GA	256Hz	500mN	500%
LTS-100GA	385Hz	1N	
LTS-200GA	625Hz	2N	
LTS-500GA	1000Hz	5N	250%
LTS-1KA	1670Hz	10N	
LTS-2KA	1700Hz	20N	

正しくお使いいただくために

- 取り付けには、細心の注意をはらってください。特に感度方向に衝撃などの強い力を絶対に与えないでください。
- ロッドを被測定物に取り付ける場合に、曲げやねじれを与えないでください。

ケーブル先端処理
コネクタプラグ



●物理量表示

LVS-A, LTS-A
組合せ推奨品



●静的測定



●動的測定

