

LTZ-A

高精度引張型ロードセル

共和技報 No.379

●小型,高精度 ●500N~50kN



ロバール機構を採用の 精度1/3333のロードセル

- 小型・軽量
- 大出力

構造がきわめてシンプルであるため、取り扱い保守が容易となっています。取り付けにあたっては、既存の設備にも大きな負担をかけないので、広い分野の計重装置や試験機に採用いただけます。小型軽量でコストパフォーマンスにすぐれたロードセルとして、幅広く使用できます。(特許登録済)

仕様

性能	定格容量	表参照
	非直線性	±0.03%RO以内 (500KA以上は±0.05%RO以内)
	ヒステリシス	±0.03%RO以内 (500KA以上は±0.05%RO以内)
環境特性	繰り返し性	0.03%RO以下
	定格出力	3mV/V (6000×10 ⁻⁶ ひずみ)±0.2%
	許容温度範囲	-20~80℃
電気的特性	温度補償範囲	-10~70℃
	零点の温度影響	±0.005%/°C以内
	出力の温度影響	±0.005%/°C以内
機械的特性	許容印加電圧	20V ACまたはDC
	推奨印加電圧	1~10V ACまたはDC
	入力抵抗	350Ω±0.5%
機能的特性	出力抵抗	350Ω±0.5%
	ケーブル	0.5mm ² , 4心シールドクロロブレン3m, 外径8.5mm, 先端先開圧着端子(4mm用) (シールドは本体に接続されていません)
	許容過負荷	150%
機能的特性	材質	アルミ合金 (50~200KAの本体部)
	固有振動数	表参照
	質量	表参照
	保護等級	IP64 (JIS C 0920 防まつ形)

型式名	定格容量	固有振動数(約)	質量
LTZ-50KA	500N	1.25kHz	300g
LTZ-100KA	1kN	1.75kHz	350g
LTZ-200KA	2kN	2kHz	700g
LTZ-500KA	5kN	2.5kHz	1.5kg
LTZ-1TA	10kN	2.8kHz	4.4kg
LTZ-2TA	20kN	2.6kHz	
LTZ-5TA	50kN	4.3kHz	

■ボールジョイントとの組み合わせ



注) ボールジョイント以外の引張用特別付属品はご使用できません。

●物理量表示



●静的測定



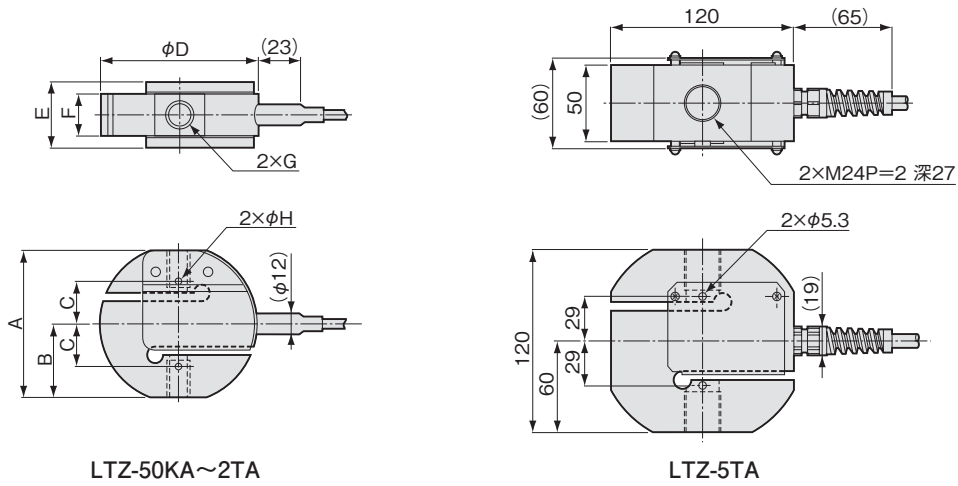
●動的測定



推奨分野

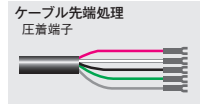


■外形寸法図

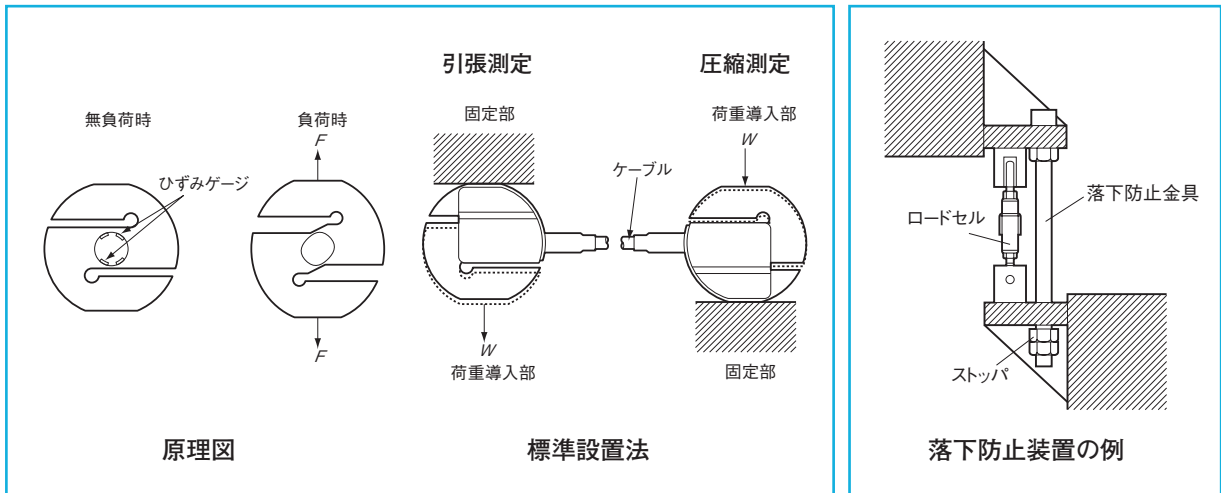


型式名	A	B	C	φD	E	F	G	φH
LTZ-50KA	64	32	19	68	32	22	M6 P=1 深14	1.6
LTZ-100KA								
LTZ-200KA								
LTZ-500KA								
LTZ-1TA	74	37	21	78	32	22	M12 P=1.75 深18	3.5
LTZ-2TA								
LTZ-5TA								

外形寸法図参照



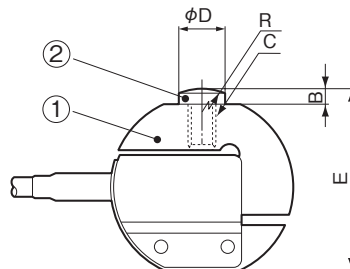
推奨分野



■組み合わせ寸法図

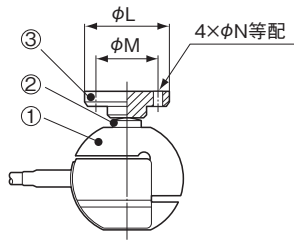
組み合わせご使用の場合は、営業員にご相談ください。

●荷重当金 (CWM) との組み合わせ



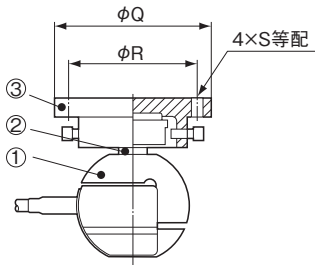
①本体	②荷重当金	B	C	φD	E	R
LTZ-50KA	CWM-6	4	M6 P=1	10	68	SR30
LTZ-100KA						
LTZ-200KA						
LTZ-500KA						
LTZ-1TA	CWM-12	7	M12 P=1.75	19	81	SR30
LTZ-2TA						
LTZ-5TA						

●荷重当金 (CWM), 荷重受座 (CA)との組み合わせ



①本体	②荷重当金	③荷重受座	φL	φM	φN
LTZ-50KA	CWM-6	CA-2B	53	38	7
LTZ-100KA					
LTZ-200KA	CWM-12	CA-2B	53	38	7
LTZ-500KA					
LTZ-1TA					
LTZ-2TA	CWM-18	CA-2B	53	38	7
LTZ-5TA	CWM-24	CA-10B	98	80	11

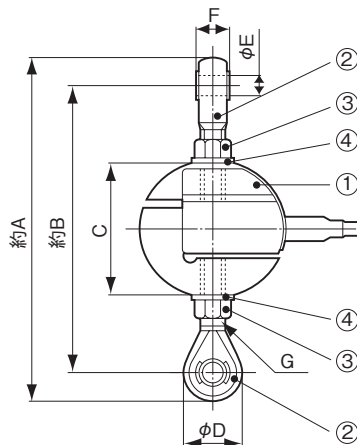
●荷重当金 (CWM), 自由金具 (ER)との組み合わせ



①本体	②荷重当金	③自由金具	φQ	φR	S
LTZ-50KA	CWM-6	ER-2B	108	90	M8
LTZ-100KA					
LTZ-200KA	CWM-12	ER-2B	108	90	M8
LTZ-500KA					
LTZ-1TA					
LTZ-2TA	CWM-18	ER-2B	108	90	M8
LTZ-5TA	CWM-24	ER-5B	148	128	M12

●ボールジョイント (TU)との組み合わせ

注) ボールジョイントは,弊社でロードセルと組み合わせたものをご使用ください。



①本体	②ボールジョイント	③六角ナット	④スプリングワッシャ	A	B	C	φD	φE	F	G	静的破断荷重(約)
LTZ-50KA	TU-6C	M6 P=1	2号 6S	128	110	64	18	6	9	M6 P=1	1.4kN
LTZ-100KA											2.9kN
LTZ-200KA											5.8kN
LTZ-500KA											14.7kN
LTZ-1TA	TU-12C	M12 P=1.75	2号 12S	196	166	74	30	12	16	M12 P=1.75	29.4kN
LTZ-2TA											58.8kN
LTZ-5TA											147kN

A,Bの寸法はねじ込みのため,おおよその寸法です。

推奨分野

