

LUX-B-ID

引張圧縮両用型小型ロードセル ●小型 ●50N~20kN



小型プレス機や圧入装置などの 荷重測定・制御に適した ロードセル

- 高感度
- 防水コネクタ付
- オールステンレス製
- 取り付け容易

小型・軽量に、また荷重受け部がねじ形状に設計されているため、機器への組み込みが容易にできます。さらにケーブルがコネクタ接続であるため、設置時にケーブルの引き回しに悩まされることもなく、ケーブル交換も容易にできます。耐屈曲ケーブルのM1型もあります。

仕様

性能	定格容量	表参照
	非直線性	±0.1%RO以内 (2KN以下は±0.15%RO以内)
	ヒステリシス	±0.1%RO以内 (2KN以下は±0.15%RO以内)
	繰り返し性	0.05%RO以下
	定格出力	±1.3mV/V (2600×10 ⁻⁶ ひずみ) 以上 100N~1kNは±0.9mV/V (±1800×10 ⁻⁶ ひずみ) 以上 50Nは±0.85mV/V (±1700×10 ⁻⁶ ひずみ) 以上
環境特性	許容温度範囲	-20~80℃
	温度補償範囲	-10~70℃
	零点の温度影響	±0.005%RO/℃以内 (200N以下は±0.03%RO/℃以内)
	出力の温度影響	±0.005%/℃以内
電気的特性	許容印加電圧	15V ACまたはDC (200N以下は10V ACまたはDV)
	推奨印加電圧	1~10V ACまたはDC (200N以下は1~5V ACまたはDV)
	入力抵抗	375Ω±1.5%
	出力抵抗	350Ω±1%
	ケーブル	0.08mm ² 、6心シールドクロロブレン3m、外径4.4mm、 本器側先端コネクタプラグ、測定器側先端むきだし (シールドは本体に接続されていません)
機械的特性	許容過負荷	150%
	固有振動数	表参照
	材質	SUS金属地肌
	質量	約0.3kg (5~20KN) 約0.1kg (500~2KN)
保護等級	IP67 (JIS C 0920 防浸形)	

型式名	定格容量	固有振動数(約)	※推奨締付けトルク(約)
LUX-B-50N-ID	±50N	8kHz	3N・m
LUX-B-100N-ID	±100N	11kHz	
LUX-B-200N-ID	±200N	14kHz	
LUX-B-500N-ID	±500N	16kHz	10N・m
LUX-B-1KN-ID	±1kN	21kHz	
LUX-B-2KN-ID	±2kN	27kHz	
LUX-B-5KN-ID	±5kN	18kHz	80N・m
LUX-B-10KN-ID	±10kN	21kHz	
LUX-B-20KN-ID	±20kN	25kHz	

正しくお使いいただくために

引張負荷で衝撃が予想される場合は、ロードセルの容量の選択に注意してください。
使用負荷のワンランク上の容量を選択してください。

●物理量表示



●静的測定



●動的測定



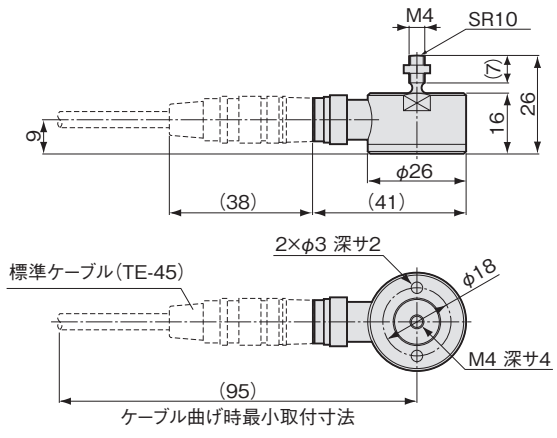
ロードセル

推奨分野

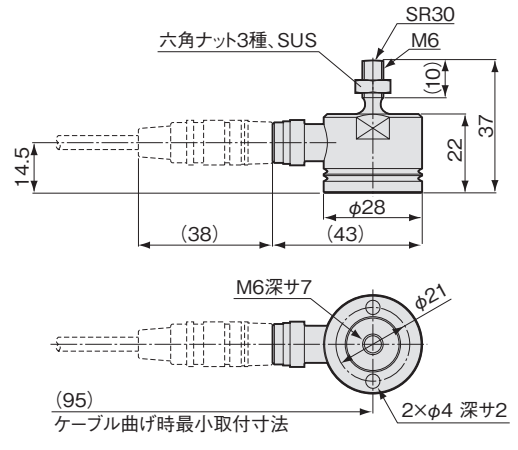




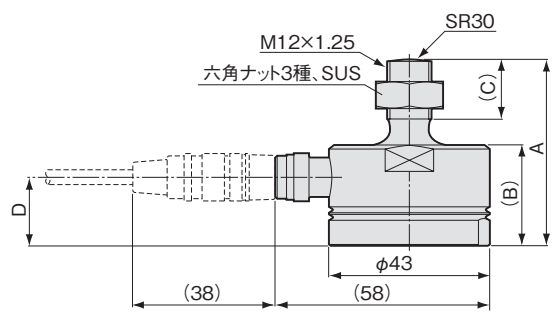
■外形寸法図



LUX-B-50~200N-ID

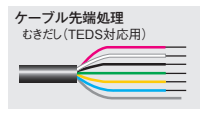


LUX-B-500N~2KN-ID



LUX-B-5~20KN-ID

型式名	A	B	C	D
LUX-B-5KN-ID	49	26.5	15	19.5
LUX-B-10KN-ID	51	27.5	16	18
LUX-B-20KN-ID	53	27	16	18

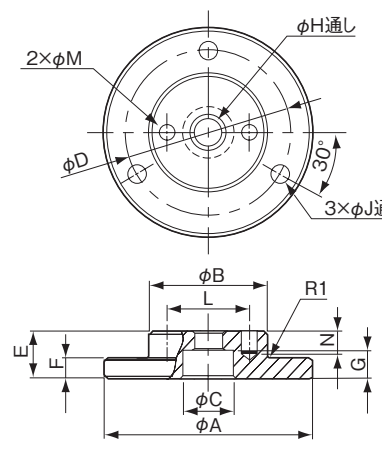


推奨分野

-
-
-
-
-
-
-
-
-
-

■取付台座外形寸法図

●取付台座CX



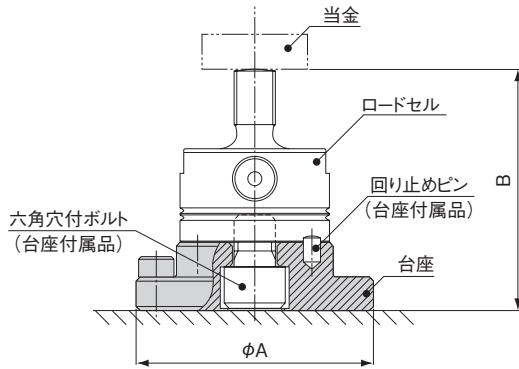
型式名	取付台座	φA	φB	φC	φD	E	F	G	φH	φJ	L	φM	N	質量(約)
LUX-B-50N-ID														
LUX-B-100N-ID	CX-2	43	26	9	35	7	2.5	4.5	4.5	5	18±0.1	3 ^{+0.20} / _{+0.06}	4.5	40g
LUX-B-200N-ID														
LUX-B-500N-ID														
LUX-B-1KN-ID	CX-4	48	29	13	39	12	5	7	7	5	21±0.1	4 ^{+0.2} / _{+0.1}	6	100g
LUX-B-2KN-ID														
LUX-B-5KN-ID														
LUX-B-10KN-ID	CX-6	68	44	20	57	20	10	13	13	7	33±0.1	5 ^{+0.2} / _{+0.1}	6	350g
LUX-B-20KN-ID														

ロードセルと取付台座接続用の六角穴付ボルト, 回り止めピンは取付台座に付属

■組み合わせ寸法図

●取付台座 (CX) との組み合わせ

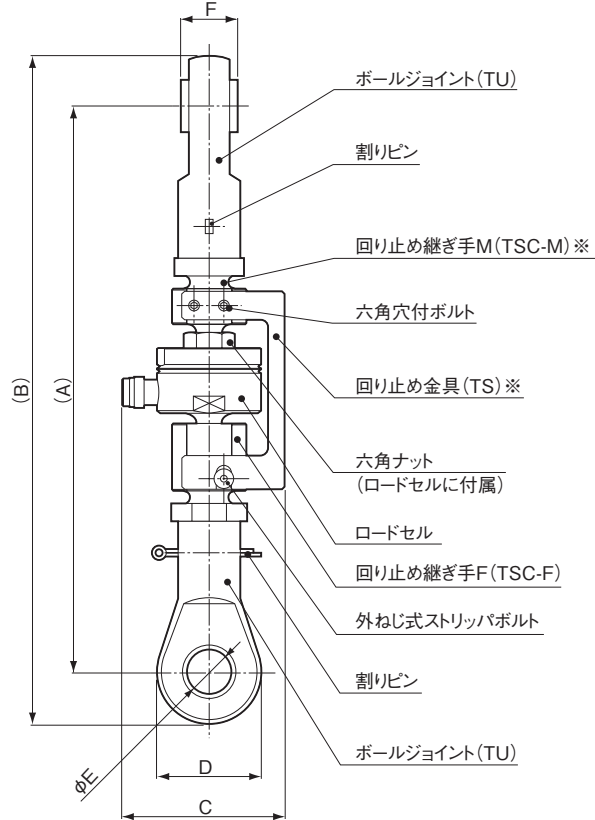
(荷重当金はお客様でご用意いただくかCA-2F相当品を使用してください。)
(引張荷重測定には使用できません。)



ロードセル	取付台座	(A)	(B)
LUX-B-50N-ID	CX-2	φ43	33
LUX-B-100N-ID			
LUX-B-200N-ID			
LUX-B-500N-ID	CX-4	φ48	49
LUX-B-1KN-ID			
LUX-B-2KN-ID			
LUX-B-5KN-ID	CX-6	φ68	69
LUX-B-10KN-ID			71
LUX-B-20KN-ID			73

●ボールジョイント (TU)・回り止め継手 (TSC)・回り止め金具 (TS) との組み合わせ

(圧縮荷重測定には使用できません。)



※回り止め金具には脱落防止機能はありません。
万一にそなえて安全装置 (ロードセル破断時に代わりに荷重を支えるリンク等) を設置してください。

本体	回り止め継手	回り止め金具	ボールジョイント	(A)	(B)	C	D	φE	F
LUX-B-50N-ID	TSC-2M TSC-2F	TS-2	TU-6B	102	120	44.7	18	6	9
LUX-B-100N-ID									
LUX-B-200N-ID									
LUX-B-500N-ID	TSC-4MB TSC-4FB	TS-4B	TU-12B	165	195	50.5	30	12	16
LUX-B-1KN-ID									
LUX-B-2KN-ID									
LUX-B-5KN-ID	TSC-6MB TSC-6FB	TS-6B	TU-18B	237	279	67	42	18	23
LUX-B-10KN-ID				239	281				
LUX-B-20KN-ID				241	283				

正しくお使いいただくために

本ロードセルと組み合わせられる締結部品の材料選択については材質の強度にご注意ください。

容量2kN以上のロードセルを選定した際、締結部分の材質の強度に対して要求される、引張強さσb:800N/mm²以上

推薦材料の例 SUS630 (H900) HRC40~47
SCM435 HRC30~38

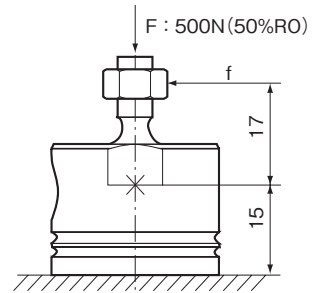
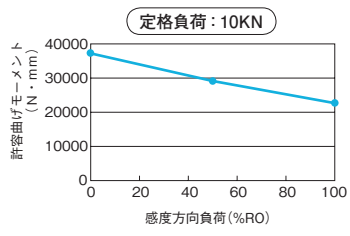
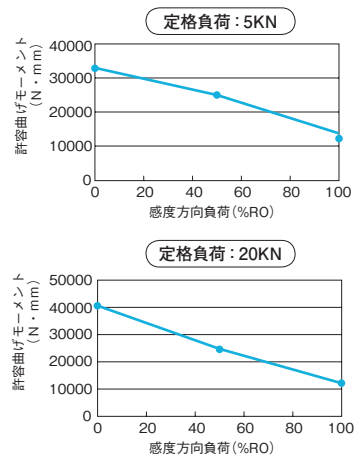
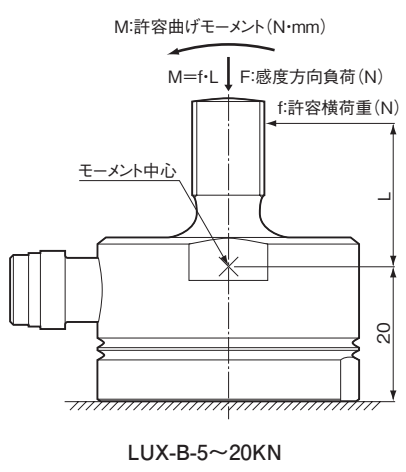
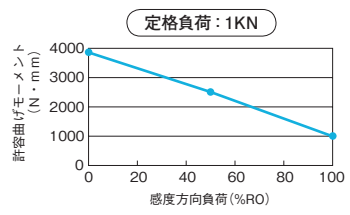
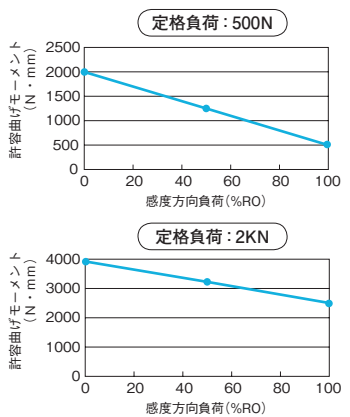
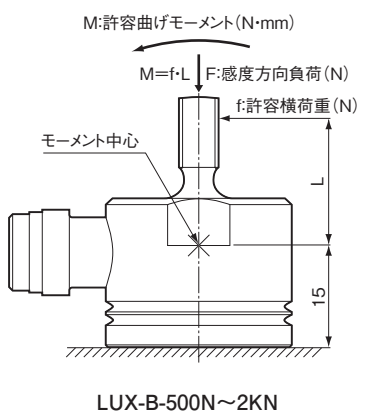
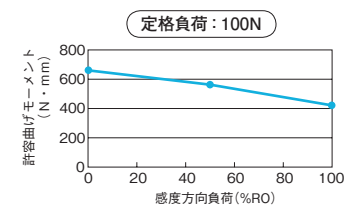
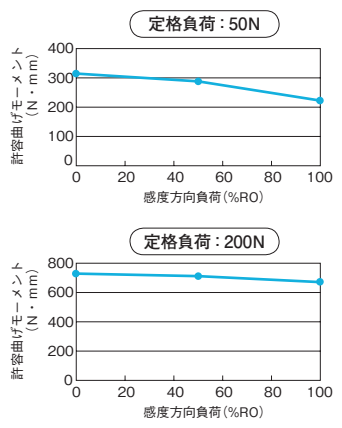
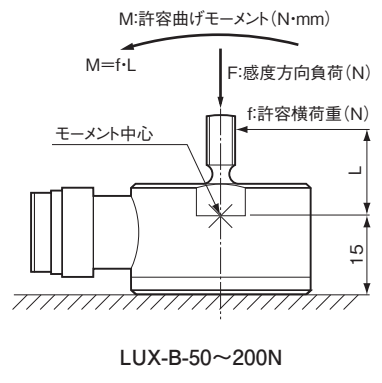
※引張で使用する場合は、許容過負荷を絶対超えないようにご使用ください。

推奨分野



■LUX-B許容曲げモーメント (N・mm)

●感度方向(縦軸方向)に負荷が加わっている場合に、横荷重による許容曲げモーメントを以下のグラフに示す



例) 許容横荷重の求め方

LUX-B-1KN-IDを使用した際に、感度方向(縦軸方向)に負荷が加わっている場合の許容横荷重の計算例を示す。(図-1参照)

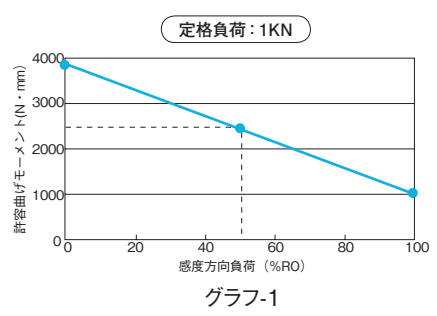
定格負荷の50%の感度方向負荷(500N)が加わった場合、モーメント中心から17mmの距離でのねじ部に加え得る許容横荷重f(N)を求める。

グラフ-1から定格負荷の50%の感度方向負荷が加わっている場合の許容曲げモーメントMは約2500N・mmである。

許容横荷重fと許容曲げモーメントMの関係はM=f・Lであるので、

$$f = \frac{M}{L} = \frac{2500}{17} = 147.1\text{N}$$

よって、許容横荷重は147.1Nとなる。



推奨分野

-
-
-
-
-
-
-
-
-
-