

PHF-S-SA2

高温用小型圧力変換器

●耐振性 490.3m/s² ●2~20MPa



小型・軽量で 高温使用可能(150℃)

- 高耐振性490.3m/s²(50G)
- 高安定性

小型で150℃まで使用可能なひずみゲージ式圧力変換器です。取り付けスペースの制約される場所の圧力測定に有効です。(特許登録済)

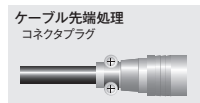
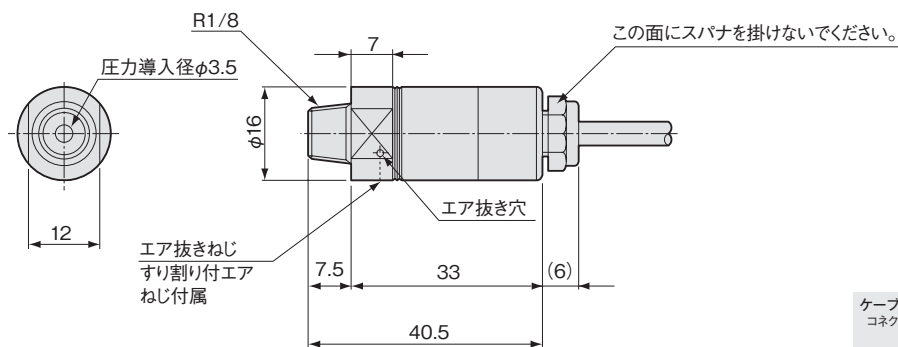
仕様

| | | |
|-------|----------|---|
| 性能 | 定格容量 | 表参照 |
| | 非直線性 | ±0.3%RO以内(2MPaのみ±0.4%RO以内) |
| | ヒステリシス | ±0.2%RO以内 |
| 環境特性 | 定格出力 | 約2mV/V(4000×10 ⁻⁶ ひずみ) |
| | 許容温度範囲 | -40~170℃(ケーブル先端コネクタは-25~85℃) |
| | 温度補償範囲 | -40~150℃(ケーブル先端コネクタは-25~85℃) |
| | 零点の温度影響 | ±0.008%RO/℃以内 |
| 電気的特性 | 出力の温度影響 | ±0.01%/℃以内 |
| | 許容印加電圧 | 10V ACまたはDC |
| | 推奨印加電圧 | 1~5V ACまたはDC |
| | 入力抵抗 | 350Ω±2% |
| | 出力抵抗 | 350Ω±2% |
| 機械的特性 | ケーブル | 0.09mm ² , 4心シールドふっ素樹脂4m, 外径3mm, 先端コネクタプラグ |
| | 許容過負荷 | 150% |
| | 固有振動数 | 表参照 |
| | 材質 | 接液部 SUS630 |
| | 質量 | 約50g |
| 取付ねじ | R1/8 おねじ | |

標準付属品 すり割り付エア抜きねじ, エア抜きねじ(M3)用六角レンチ

| 型式名 | 定格容量 | 固有振動数(約) |
|----------------|-------|----------|
| PHF-S-2MPaSA2 | 2MPa | 25kHz |
| PHF-S-5MPaSA2 | 5MPa | 50kHz |
| PHF-S-10MPaSA2 | 10MPa | 70kHz |
| PHF-S-20MPaSA2 | 20MPa | 100kHz |

外形寸法図



- 物理量表示
- 静的測定
- 動的測定

PHF-S-SA2
組合せ推奨品



推奨分野

