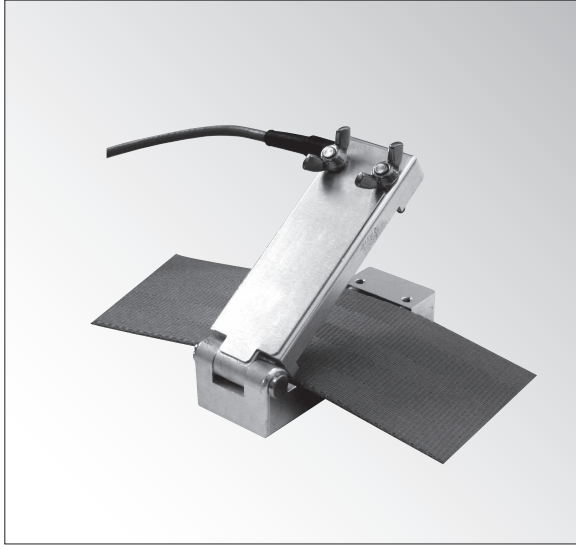


LBT-B-200NSA1-P

チャイルドシート用シートベルト張力計



小型・軽量, 脱着容易

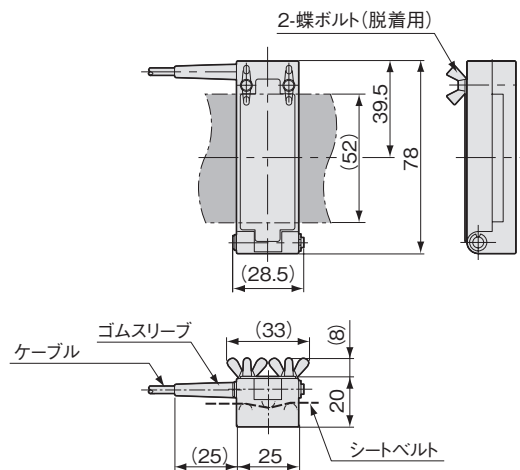
チャイルドシートを装着する際に、シートを固定するベルトの張力を測定するためのセンサです。小型軽量、脱着性に配慮した形状になっています。

仕様

| | | |
|-------|---------|----------------------------------------------------------------------------------------|
| 性能 | 定格容量 | 200N |
| | 非直線性 | ±3%RO |
| | 定格出力 | 約0.75mV/V (1500×10 ⁻⁶ ひずみ) |
| 環境特性 | 許容温度範囲 | 0~60℃ |
| | 温度補償範囲 | 10~50℃ |
| | 零点の温度影響 | ±0.1%RO/℃ |
| 電気的特性 | 出力の温度影響 | ±0.1%/℃ |
| | 許容印加電圧 | 10V ACまたはDC |
| | 推奨印加電圧 | 1~5V ACまたはDC |
| | 入力抵抗 | 120Ω±10% |
| | 出力抵抗 | 120Ω±10% |
| | 絶縁抵抗 | 500MΩ以上 (DC25V印加時) |
| | ケーブル | 0.08mm ² , 4心シールド耐熱ビニル5m, 外径3.2mm, 先端コネクタプラグ (NDIS規格) 付 (シールドは本体に接続されていません) |
| 機械的特性 | 許容過負荷 | 100% |
| | 外装 | 金属肌 |
| | 質量 | 約90g (ケーブル含まず) |
| | 材質 | アルミ合金 |
| | その他 | 本器は防水構造ではありません。 一重ベルト校正 (弊社標準シートベルト) |

注) 特性値は弊社の校正方法, 条件で測定した値です。
※ご支給のシートベルトによる校正も承ります。

■外形寸法図



LBT-B-200NSA1-P
組合せ推奨品

