

BKL-A

ガイドローラ型傾斜計 ●傾斜測定 ●±5°, ±10°

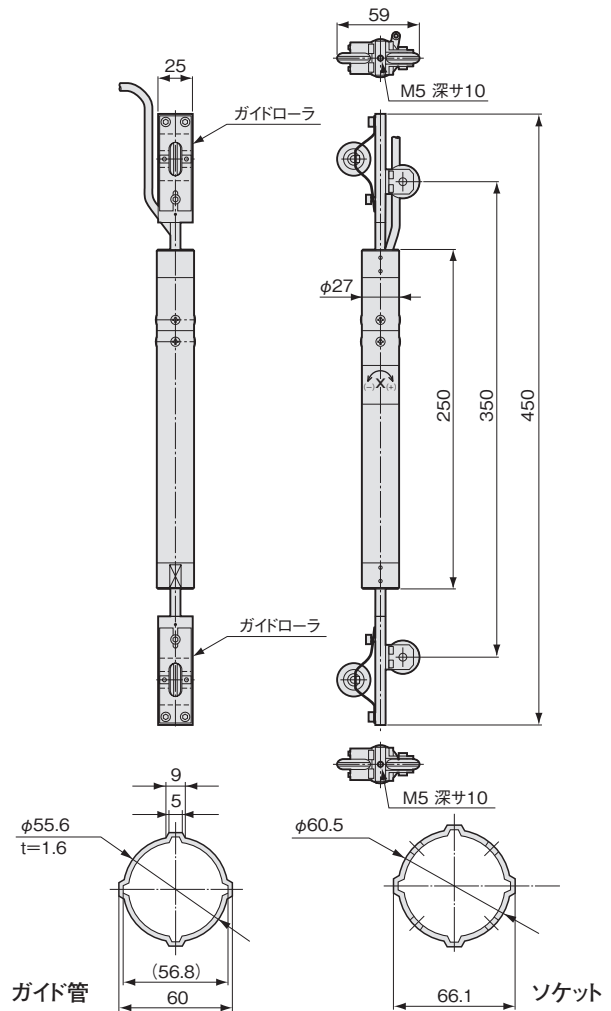


仕様

性能	定格容量	BKL-A-5 : ±5° BKL-A-10 : ±10°
	非直線性	±0.5%RO以内
	ヒステリシス	±0.5%RO以内
	定格出力	1.4mV/V (2800×10 ⁻⁶ ひずみ) 以上 (-側定格容量~+側定格容量)
環境特性	許容温度範囲	-20~70°C
	温度補償範囲	-10~60°C
	零点の温度影響	±0.05%RO/°C以内
電気的特性	出力の温度影響	±0.1%/°C以内
	推奨印加電圧	2~10V ACまたはDC
	入力抵抗	350Ω±1%
	出力抵抗	350Ω±1%
機械的特性	ケーブル	0.3mm ² , 4心クロロプレン1m, 外径6mm, 先端むきだし
	許容過負荷	120%
	外装	ステンレス鋼
	保護等級	IP68 (JIS C 0920) 耐水圧490kPa
	質量	約1.3kg

別売品 専用アルミガイド管 B-30(長さ 3m)
同用ソケット B-35(長さ 30cm)

外形寸法図



地盤や山留壁の側方変位計測用

- ガイド管にローラを介して設置可能
- ガイド管内のグラウト作業が不要
- 設置段数 最大15段

ボーリング孔または山留め壁に多段に設置し、深度別の傾斜角を測定して、地盤または山留壁の側方変位を計測します。傾斜計はあらかじめ埋設されたアルミ製のガイド管に、ガイドローラによる挿入だけで設置可能です。そのためガイド管内のグラウト作業が不要となりました。

正しくお使いいただくために

専用アルミガイド管はケーブル保護のためリベットではなく、接着剤またはねじ(M4×4)で接続することを推奨します。



ご注意

弊社製挿入型傾斜計(BK-G)のように傾斜計を上下させての測定はできません。



土木・建築用変換器

●ガイドローラ型傾斜計