

# BKK-A

## 設置型傾斜計 ●傾斜測定 ● $\pm 1^\circ, \pm 2^\circ$



BKK-A

BKK-A-D

### 温度特性,長期安定性に優れ,従来製品に比べ2倍の分解能

- 外部ストッパ付き
- 耐振性が向上
- 2軸タイプあり(BKK-A-D)

構造物などに設置して微小な傾斜量を測定する変換器で、1軸と2軸の2タイプがあります。近接施工に伴う変状計測などに構造物沈下計と共に使用されるほか、地すべりでの地表面傾斜計測などに使用することも可能です。

本器は、従来製品に比べ2倍の分解能をもつだけでなく、温度特性が格段に向上し(零点の温度影響は容量 $\pm 1$ 度で $\pm 0.36$ 秒/ $^\circ\text{C}$ )、長期安定性にもすぐれています( $\pm 0.5\%$  RO)。また、検出部保護用ストッパが付いていますので、輸送から設置・計測にいたる作業性が向上しています。さらに高粘度ダンピングオイル充填により耐振性も向上しています。

#### 仕様

性能	定格容量	表参照
	非直線性	$\pm 0.5\%$ RO以内
	ヒステリシス	$\pm 0.5\%$ RO以内
環境特性	定格出力	表参照
	許容温度範囲	$-20 \sim 70^\circ\text{C}$
	温度補償範囲	$-10 \sim 60^\circ\text{C}$
	零点の温度影響	$\pm 0.005\%$ RO/ $^\circ\text{C}$ 以内
	出力の温度影響	$\pm 0.02\%$ / $^\circ\text{C}$ 以内
電気的特性	長期安定度	$\pm 0.5\%$ RO以内(6か月)(注)
	許容印加電圧	10V ACまたはDC
	推奨印加電圧	1~2V ACまたはDC
	入力抵抗	$350\Omega \pm 1\%$
	出力抵抗	$350\Omega \pm 1\%$
	ケーブル	0.3mm <sup>2</sup> , 4心シールドクロロプレン3m, 外径7.6mm, 先端むきだし(2軸は2本) (シールドは本体に接続されていません)
機械的特性	測定方向	表参照
	許容過負荷	120%
	干渉度	$\pm 1\%$ RO以内
	外装	クロメートめっき
	保護等級	IP56 (JIS C 0920)
質量	表参照	

(注) 実測値をもとにバラツキを考慮した値。設置後数か月間緩慢に変化し、しだいに収束する傾向にあります。

標準付属品 ストッパ固定用蝶ナット

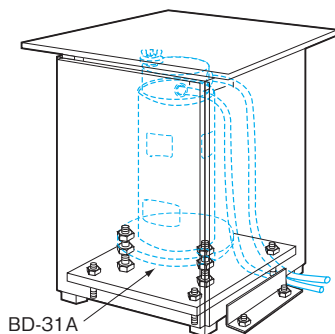
別売品

- 壁面用取付金具  
壁面に本体を設置するための取付金具です(クロメートめっき)。BD-11A(1台取り付け用)/BD-12A(2台取り付け用)
- 平面用取付金具  
平面に本体を設置するための取付金具です(クロメートめっき)。BD-31A(1台取り付け用)/BD-32A(2台取り付け用)
- 保護カバー  
機械的な外力から本体を保護するための金属製のカバーです(グレー塗装)。BD-21A(BD-11A用)/BD-22A(BD-12A用) BD-41A(BD-31A用)/BD-42A(BD-32A用)

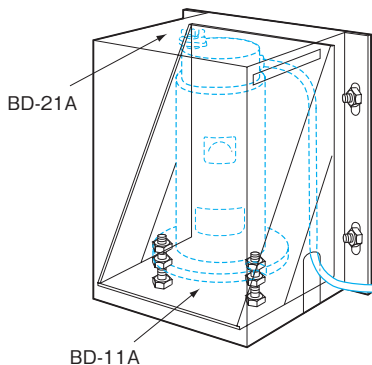
型式名	測定方向	定格容量	定格出力	質量(約)
BKK-A-1	1軸	$\pm 1^\circ$	2mV/V(4000 $\times 10^{-6}$ ひずみ)以上	6kg
BKK-A-1-D	2軸			6.8kg
BKK-A-2	1軸	$\pm 2^\circ$	3mV/V(6000 $\times 10^{-6}$ ひずみ)以上	5.5kg
BKK-A-2-D	2軸			6.3kg

※定格出力は、一側定格容量~+側定格容量  
 ※定格容量 $\pm 0.5$ 度, $\pm 5$ 度の製品も製作可能です。  
 (仕様は別途お問い合わせください)。  
 ※測温機能付タイプも製作可能です。

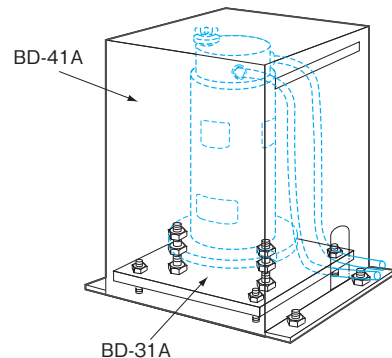
- 日除けカバー(通気性のよい木製)  
ご注文により製作いたします

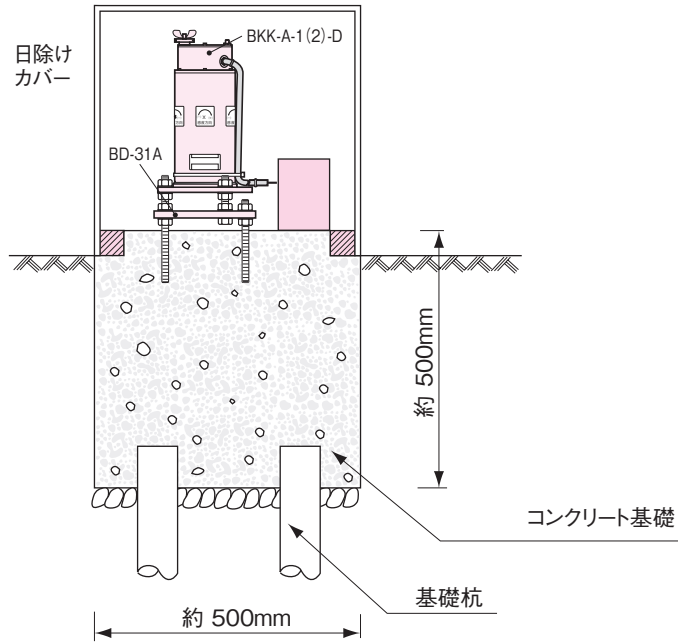


- 壁面用取付金具(BD-11A)  
壁面用保護カバー(BD-21A)

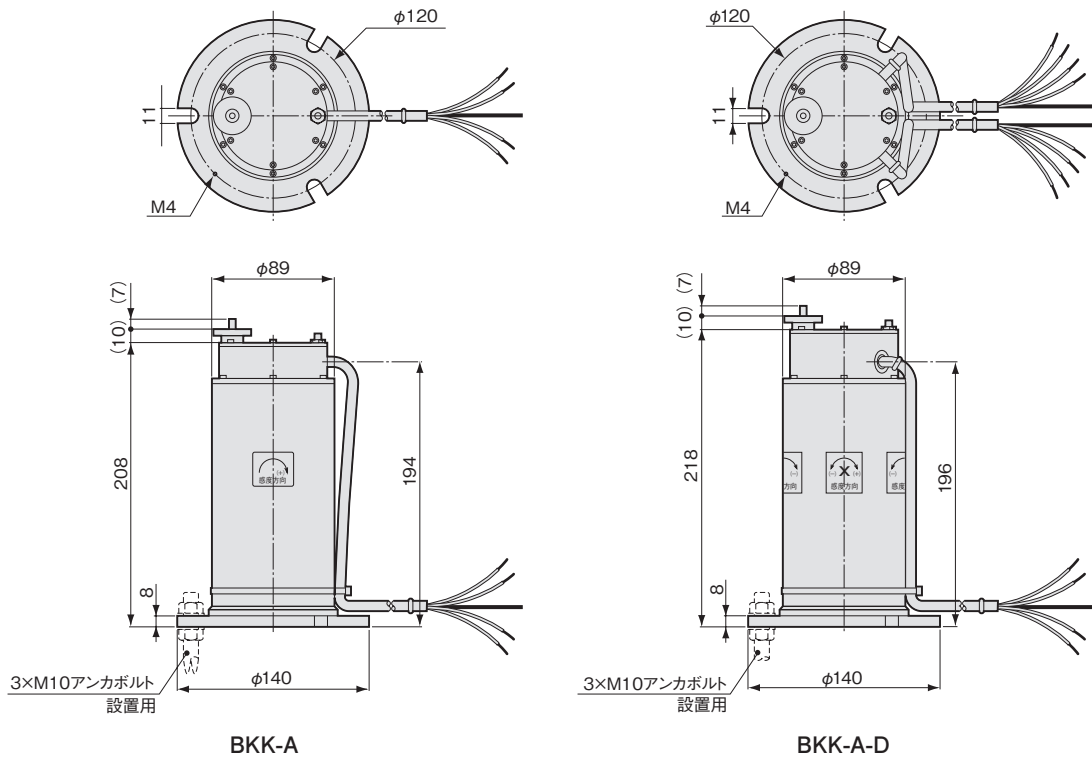


- 平面用取付金具(BD-31A)  
平面用保護カバー(BD-41A)





■外形寸法図



※1 耐雷接続キットのアース接続用  
 ※2 輸送時は0mm

ストップの作動・解除は、ローレットつまみの回転による

正しくお使いいただくために

保護カバーと取付金具のアンカボルトは、別々に設置してください。

