

BLW-A

センタホール型荷重計

●荷重測定 ●500kN~2MN

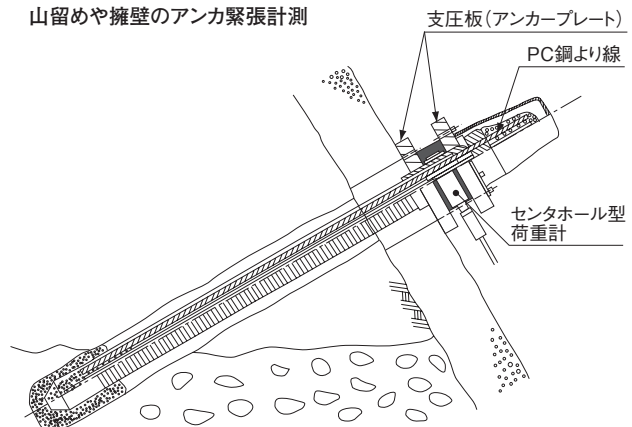


仕様

| | | |
|-------|---------|--|
| 性能 | 定格容量 | 表参照 |
| | 非直線性 | ±0.8%RO以内 |
| | ヒステリシス | ±0.5%RO以内 |
| | 定格出力 | 1.25mV/V (2500×10 ⁻⁶ ひずみ) 以上 |
| 環境特性 | 許容温度範囲 | -20~70℃ |
| | 温度補償範囲 | -10~60℃ |
| | 零点の温度影響 | ±0.05%RO/℃以内 |
| 電気的特性 | 出力の温度影響 | ±0.05%/℃以内 |
| | 許容印加電圧 | 15V ACまたはDC |
| | 推奨印加電圧 | 1~10V ACまたはDC |
| | 入力抵抗 | 350Ω±0.3% |
| | 出力抵抗 | 350Ω±2% |
| 機械的特性 | ケーブル | 0.5mm ² , 4心クロロブレン1m, 外径9.6mm, 先端むきだし (シールドは本体に接続されていません) |
| | 許容過負荷 | 150% |
| | 保護等級 | IP68 (水圧0.5MPa, 24時間保持, 23℃±15℃) |
| | 質量 | 表参照 |

■使用例

山留めや擁壁のアンカ緊張計測



フィールド測定に最適な 防水構造, 薄型, 軽量

- 偏心荷重・内外荷重による感度差が小さい
- 大きなセンタホール径 (VSL工法にも対応)
- 防水構造 保護等級IP68 (0.5MPa 24H 23℃±15℃)
- 薄型
- 軽量

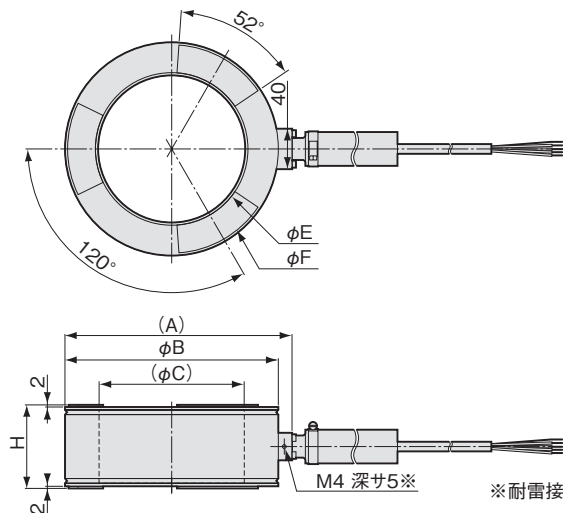
VSLアンカ等の荷重測定に使用

共和電業は既設アンカー緊張力モニタリングシステム研究会Aki-Mos (土木研究所+民間8社) に参加しています。

| 型式名 | 定格容量 | (A) | φB | (φC) | H | φE | φF | 受圧面角度 | 質量(約) |
|--------------|--------|-------|-----|------|----|-----|-----|-------|--------|
| BLW-A-500KN | 500kN | 188 | 175 | 125 | 64 | 131 | 170 | 45° | 4kg |
| BLW-A-1MN | 1MN | 223.5 | 210 | 144 | 82 | 150 | 205 | 52° | 8kg |
| BLW-A-1500KN | 1500kN | 263.5 | 250 | 155 | 94 | 161 | 245 | 46° | 14kg |
| BLW-A-2MKN | 2MN | 263.5 | 250 | 155 | 94 | 161 | 245 | 60° | 14.5kg |

φCはセンタホール径

■外形寸法図



※耐雷接続キットのアース接続用



土木・建築用変換器

●センタホール型荷重計