

BL-E

センタホール型荷重計 ●荷重測定 ●1,2MN



仕様

性能	定格容量	表参照
	非直線性	±2%RO以内
	ヒステリシス	±1%RO以内
環境特性	定格出力	1mV/V (2000×10 ⁻⁶ ひずみ) 以上
	許容温度範囲	-20~70℃
	温度補償範囲	-10~60℃
電気的特性	零点の温度影響	±0.1%RO/℃以内
	出力の温度影響	±0.1%/℃以内
	許容印加電圧	10V ACまたはDC
機能的特性	推奨印加電圧	1~10V ACまたはDC
	入力抵抗	350Ω±2%
	出力抵抗	350Ω±2%
機能的特性	ケーブル	0.5mm ² , 4心クロロブレン1m, 外径9.6mm, 先端むきだし (シールドは本体に接続されていません)
	許容過負荷	120%
	質量	表参照

フィールド測定に最適な 防水構造, 高精度型

アースアンカ, PCアンカ等の荷重測定およびトンネルアーチ支保工等に加わる荷重を測定するものです。特に本器はフィールドでの使用に耐えるよう防水構造になっており, かつ高精度です。

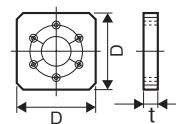
別売品 BL型用載荷板 BLP-□×□s

Dおよび t は容量により下記に示すような範囲内のものを製作いたします。

D=100×100mm~400×400mm

t=20~50mm

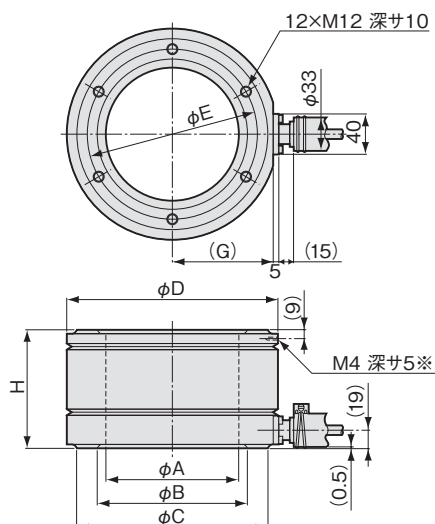
●使用機器が当たる部分の寸法をお知らせください。
※丸型も製作いたします。



型式名	定格容量	φA	φB	φC	φD	φE	(G)	H	質量(約)
BL-100TE	1MN	85	98	128	140	113	66	110	6.6kg
BL-200TE	2MN	133	150	190	210	170	101	120	14.1kg

φAはセンタホール径

■外形寸法図



※耐雷接続キットのアース接続用



土木・建築用変換器

●センタホール型荷重計