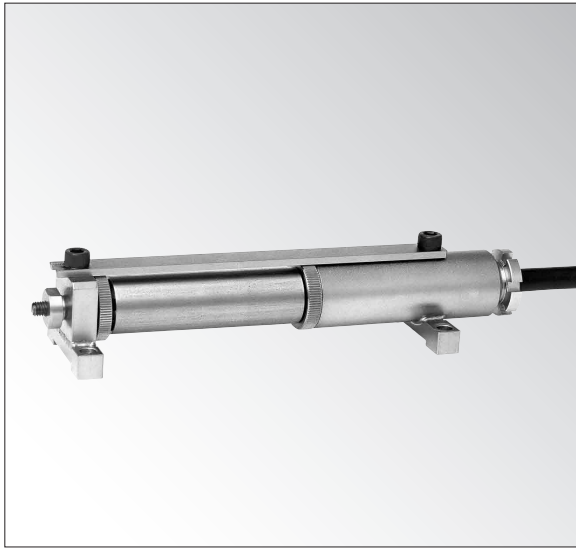


BS-15CT

表面設置型ひずみ計

●ひずみ測定 ● $\pm 2000 \times 10^{-6}$ ひずみ ●測温機能付



鋼材,コンクリートの表面のひずみ測定用

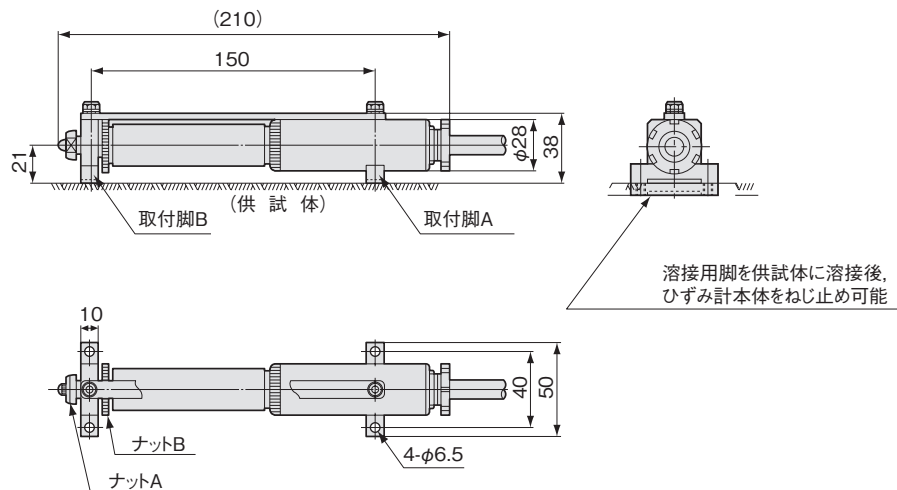
- 変換器自体の線膨張係数をコンクリートに近似して製作された自己温度補償型(11×10^{-6} ひずみ/ $^{\circ}\text{C}$)
- 大容量($\pm 2000 \times 10^{-6}$ ひずみ)・耐衝撃振動型・取付脚付
- 鋼管杭,鋼管矢板,鋼矢板,発電所の水圧鉄管等に使用可能

特に鋼材やコンクリート表面のひずみを測定するために開発された表面設置型ひずみ計であり、測温機能付のためひずみ量と温度が同一変換器で測定可能です。杭や鋼矢板に使用して打ち込み振動に耐えるように設計されています。

仕様

性能	●ひずみ測定	
	定格容量	$\pm 2000 \times 10^{-6}$ ひずみ
	非直線性	$\pm 2\%$ RO以内
性能	ヒステリシス	$\pm 2\%$ RO以内
	定格出力	$\pm 0.625 \sim \pm 1.25 \text{mV/V}$ ($\pm 1250 \sim \pm 2500 \times 10^{-6}$ ひずみ)
	●温度測定	
性能	定格容量	$-30 \sim 70^{\circ}\text{C}$
	温度測定誤差	$\pm 0.5^{\circ}\text{C}$ ($-30 \sim 70^{\circ}\text{C}$) (小型温度計BTS-100AT (P.7-41)参照)
	環境特性	
環境特性	許容温度範囲	$-30 \sim 80^{\circ}\text{C}$
	温度補償範囲	$-20 \sim 70^{\circ}\text{C}$
	出力の温度影響	$\pm 0.05\%/^{\circ}\text{C}$ 以内
電気的特性	推奨印加電圧	2~10V ACまたはDC
	入力抵抗 (0°C で)	$350\Omega \pm 2\%$
	出力抵抗 (0°C で)	$450\Omega \pm 1.6\%$
電気的特性	ケーブル	0.5mm ² , 4心クロロブレン1m, 外径9.6mm, 先端むきだし (シールドは本体に接続されていません)
	機械的特性	
	標点距離	150mm
機械的特性	許容過負荷	150%
	見かけの線膨張係数	$(11 \pm 1) \times 10^{-6}/^{\circ}\text{C}$
	質量	約700g

外形寸法図



※取付脚A,Bを供試体に溶接したあと、ナットA,Bでイニシャル調節可能

