

BR-BT

応力計 ●応力測定 ●2~10MPa ●測温機能付

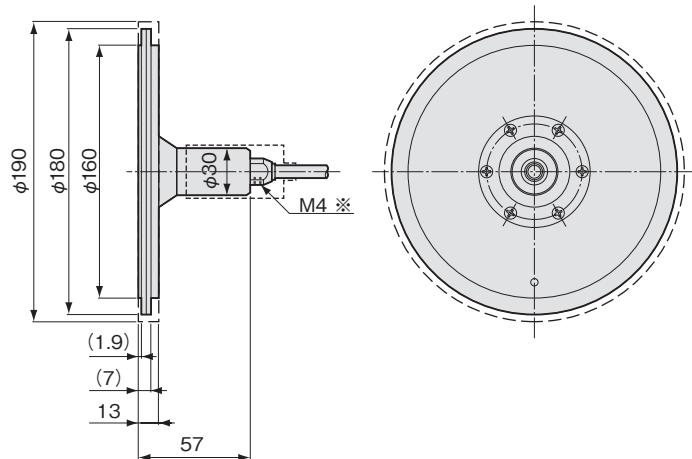


コンクリート応力を直接応力として測定

- コンクリート応力を直接「応力」として測定できる,理論的にも裏付けされた応力計
- コンクリートのクリープや弾性係数の変化の影響が少なく,精度よい応力測定が可能
- トンネル覆工の背面に取り付けて地山応力の測定にも使用可能

コンクリートの応力をひずみからでなく直接応力として測定できる変換器です。測温機能付のため応力と温度を同一変換器で測定可能です。

■外形寸法図



※耐雷接続キットのアース接続用

仕様

性能	●応力測定	
	定格容量	表参照
	非直線性	±1%RO以内
	ヒステリシス	±0.5%RO以内
●温度測定	定格出力	±1mV/V (±2000×10 ⁻⁶ ひずみ)以上
	定格容量	-30~70℃
	温度測定誤差	±0.5℃ (-30~70℃) (小型温度計BTS-100AT (P.7-41) 参照)
環境特性	許容温度範囲	-30~80℃
	温度補償範囲	-20~70℃
	零点の温度影響	±0.05%RO/℃以内
電気的特性	出力の温度影響	±0.05%/℃以内
	推奨印加電圧	2~10V ACまたはDC
	入力抵抗 (0℃で)	350Ω±1%
	出力抵抗 (0℃で)	450Ω±0.8%
機械的特性	ケーブル	0.5mm ² , 4心クロロブレン1m, 外径8mm, 先端むきだし
	許容過負荷	150% (100KBTは120%)
	質量	約2.9kg

型式名	定格容量
BR-20KBT	2MPa
BR-50KBT	5MPa
BR-100KBT	10MPa

※低容量 (200k, 500k, 1MPa) の製品も製作可能です。

