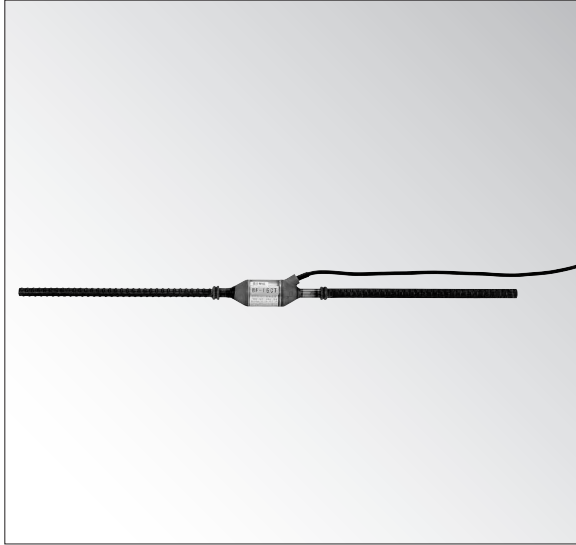


# BF-CT

## 鉄筋計

●応力測定 ●300MPa ●測温機能付

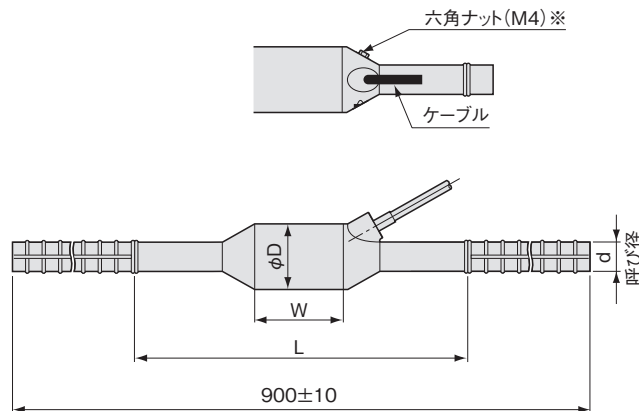


### 鉄筋の応力測定用

- 長期間安定して計測できるように、変換部に不活性ガスを封止した特殊な構造
- 自己温度補償型ひずみゲージを変換部に使用しているため、鉄筋の温度応力の測定も可能

鉄筋の応力を測定するための変換器で、現場の鉄筋に鉄筋計の両端を圧接または溶接して使用します。鉄筋の径に合わせて鉄筋計の種類を選択してください。測温機能付きのため、応力と温度を同一変換器で測定可能です。

#### ■外形寸法図



※耐雷接続キットのアース接続用

#### 仕様

性能	●応力測定	
	定格容量	300MPa (1MPa=1N/mm <sup>2</sup> )
	非直線性	±1%RO以内
	ヒステリシス	±1.5%RO以内
●温度測定	定格出力	1.85mV/V (3700×10 <sup>-6</sup> ひずみ) 以上
	定格容量	-30~70℃
環境特性	温度測定誤差	±0.5℃ (-30~70℃) (小型温度計BTS-100AT (P.7-41) 参照)
	許容温度範囲	-30~80℃
	温度補償範囲	-20~70℃
	零点の温度影響	±0.05%RO/℃以内
電気的特性	出力の温度影響	±0.05%/℃以内
	推奨印加電圧	2~10V ACまたはDC
	入力抵抗 (0℃で)	350Ω±2%
	出力抵抗 (0℃で)	450Ω±1.6%
機械的特性	ケーブル	0.5mm <sup>2</sup> , 4心クロロブレン1m, 外径8mm, 先端むきだし
	許容過負荷	110%
	呼び径 (異形鉄筋)	表参照
その他	質量	表参照
	適用鉄筋	SD345 (旧SD35)

型式名	d (異形鉄筋)	φD	W	L	質量 (約)
BF-10CT	D10	43	55	(190)	900g
BF-13CT	D13				1.3kg
BF-16CT	D16	49	56	(200)	1.8kg
BF-19CT	D19				2.5kg
BF-22CT	D22				3.2kg
BF-25CT	D25				4.3kg
BF-29CT	D29	61	70	(220)	5.3kg
BF-32CT	D32				6.3kg

