

BPB-A, BPB-A-T

間隙水圧計

●水圧測定 ●200k~2MPa ●測温機能付

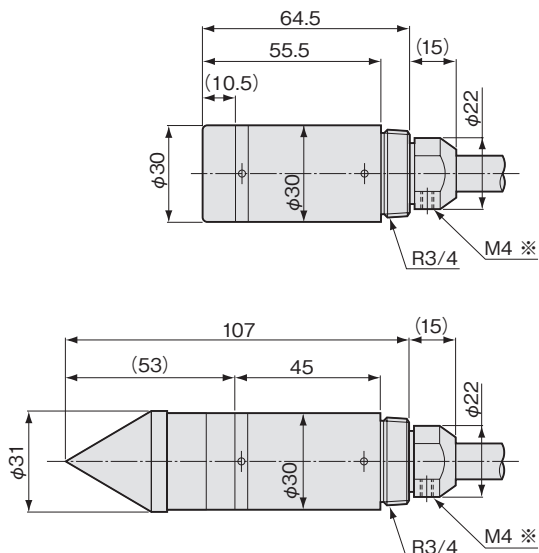


ボーリング孔内や杭・矢板等に設置して埋設し、間隙水圧を測定

- 外径φ30と小型なので、小さなボーリング径でも設置可能
- 受感部の閉塞を防ぐためのフラットフィルタFB-10SUS付属 (10ミクロン標準)
- 外装部はFB-10SUSを含み全てステンレス製

ボーリング孔内や杭・矢板等に設置して埋設し、間隙水圧（間隙圧）を測定するための変換器で、ウェルに設置して圧力式地下水位計としても使用可能です。BPB-A-Tは測温機能付のため間隙水圧と温度を同一変換器で測定可能です。ケーブルの長さは、ご要求により製作いたします。

■外形寸法図



※耐雷接続キットのアース接続用

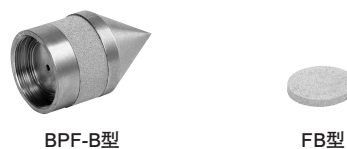
仕様

性能	●間隙水圧測定
	定格容量 表参照
	非直線性 ±1%RO以内 (200kPaは±2%RO以内)
性能	ヒステリシス ±1%RO以内
	定格出力 1mV/V (2000×10 ⁻⁶ ひずみ) 以上
	(200kPaは0.75mV/V (1500×10 ⁻⁶ ひずみ) 以上)
性能	●温度測定 (BPB-A-T)
	定格容量 -30~70℃
	温度測定誤差 ±0.5℃ (-30~70℃)
環境特性	(小型温度計BTS-100AT (P.7-41) 参照)
	許容温度範囲 0~80℃ (BPB-A-Tは-30~80℃) (凍結しないこと)
	温度補償範囲 0~60℃ (凍結しないこと)
環境特性	零点の温度影響 ±0.1%RO/℃以内
	出力の温度影響 ±0.1%/℃以内
	推奨印加電圧 2~10V ACまたはDC
電気的特性	入力抵抗 350Ω±1% (BPB-A-Tは0℃で)
	出力抵抗 350Ω±1% (BPB-A-Tは0℃で450Ω±0.8%)
	ケーブル 0.5mm ² , 4心クロロブレン1m, 外径11.5mm, 先端むきだし
機械的特性	許容過負荷 150%
	質量 約320g

※ケーブル部二重シール型も製作可能です。

型式名		定格容量
測温機能なし	測温機能付	
BPB-A-200KP	—	200kPa
BPB-A-500KP	BPB-A-500KP-T	500kPa
BPB-A-1MP	BPB-A-1MP-T	1MPa
BPB-A-2MP	—	2MPa

BPF, FB 間隙水圧計用フィルタ



粘土質地盤および泥土中に間隙水圧計を埋設する場合、間隙水圧計受感部の閉塞を防止するためのフィルタです。標準のフラットフィルタの目寸法は、10ミクロンです。埋設後周辺をグラウトする場合は2ミクロンのメッシュをご使用ください。

コーン型フィルタ	フラットフィルタ	フィルタ目寸法
BPF-2B	FB-2	2ミクロン
BPF-5B	FB-5	5ミクロン
BPF-10B	FB-10SUS	10ミクロン
—	FB-40	40ミクロン
—	FB-100	100ミクロン

※フィルタ部は真鍮(ちゅう)焼結金属肌。

※製品付属のFB-10SUS (10ミクロンフラットフィルタ)のみステンレス製。

