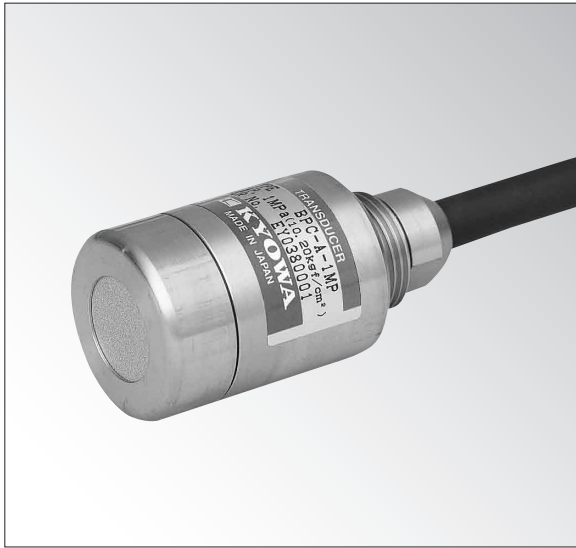


## BPC-A

## 間隙水圧計

●水圧測定 ●200k~2MPa



## 仕様

性能	●間隙水圧測定	
	定格容量	表参照
	非直線性	±1%RO以内 (200kPaは±2%RO以内)
	ヒステリシス	±1%RO以内
環境特性	定格出力	1mV/V (2000×10 <sup>-6</sup> ひずみ) 以上 (200kPaは0.75mV/V (1500×10 <sup>-6</sup> ひずみ) 以上)
	許容温度範囲	0~80℃ (BPC-A-Tは-30~80℃) (凍結しないこと)
	温度補償範囲	0~60℃ (凍結しないこと)
	零点の温度影響	±0.1%RO/℃以内
電気的特性	出力の温度影響	±0.1%/℃以内
	推奨印加電圧	2~10V ACまたはDC
	入力抵抗	350Ω±1% (BPC-A-Tは0℃で)
	出力抵抗	350Ω±1% (BPC-A-Tは0℃で450Ω±0.8%)
機械的特性	ケーブル	0.5mm <sup>2</sup> , 4心クロロプレン1m, 外径11.5mm, 先端むきだし
	許容過負荷	150%
	質量	約550g

※ケーブル部二重シール型も製作可能です。

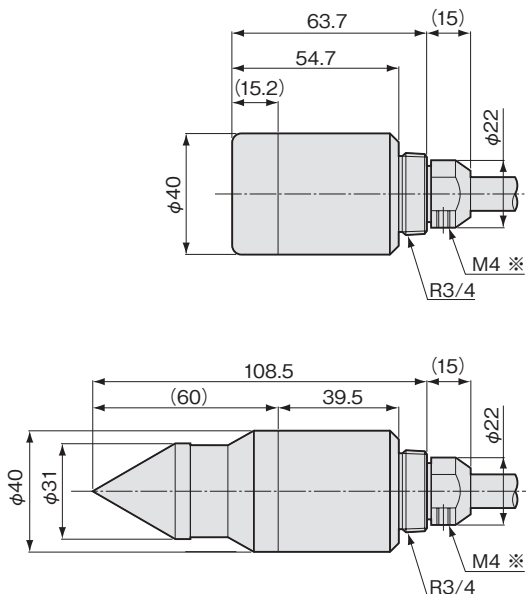
## 土中の間隙圧測定用

- 外筐が二重構造のため側圧の影響を受けない
- 受感部の閉塞を防ぐためのフラットフィルタFB-10SUS付属 (10ミクロン標準)
- 外装部はFB-10SUSを含み全てステンレス製

土中に埋設して土中の間隙圧を測定するための変換器です。側圧による影響を受けない二重構造型に設計されており、土中土圧が大きく変化する場合にご使用ください。ケーブルの長さは、ご要求により製作いたします。

型式名	定格容量
BPC-A-200KP	200kPa
BPC-A-500KP	500kPa
BPC-A-1MP	1MPa
BPC-A-2MP	2MPa

## ■外形寸法図



※耐雷接続キットのアース接続用

## BPF, FB 間隙水圧計用フィルタ



BPF-C型



FB型

粘土質地盤および泥土中に間隙水圧計を埋設する場合、間隙水圧計受感部の閉塞を防止するためのフィルタです。標準のフラットフィルタの目寸法は、10ミクロンです。埋設後周辺をグラウトする場合は2ミクロンのメッシュをご使用ください。

コーン型フィルタ	フラットフィルタ	フィルタ目寸法
BPF-2C	FB-2	2ミクロン
BPF-5C	FB-5	5ミクロン
BPF-10C	FB-10SUS	10ミクロン
—	FB-40	40ミクロン
—	FB-100	100ミクロン

※フィルタ部は真鍮(ちゅう)焼結金属肌。

※製品付属のFB-10SUS(10ミクロンフラットフィルタ)のみステンレス製。

