

BPG-A-S

高感度型间隙水压计

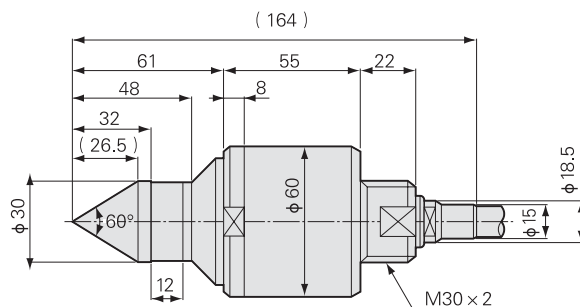
● 水压测量 ● 200, 500kPa

适合地下水位的测量
高灵敏度型

- 高灵敏度 (4000×10^{-6} 应变量) · 高精度 ($\pm 0.5\% \text{RO}$)
- 出众的温度特性 ($\pm 0.02\% \text{RO}/^\circ\text{C}$)
- 配有圆锥型过滤器 (可变更为扁平型过滤器)

是额定输出为 4000×10^{-6} 应变量, 高于普通2倍的高灵敏度型间隙水压计。适合设置在井中等高精度地下水位测量的使用。

■ 外形尺寸图



规格

性能	额定容量	BPG-A-200KPS : 200kPa BPG-A-500KPS : 500kPa
	非线性	$\pm 0.5\% \text{RO}$ 以内
	滞后	$\pm 0.5\% \text{RO}$ 以内
	额定输出	2mV/V (4000×10^{-6} 应变量) $\pm 2\%$
环境特性	允许使用温度范围	$-20 \sim 70^\circ\text{C}$ (无冻结现象)
	温度补偿范围	$-10 \sim 60^\circ\text{C}$ (无冻结现象)
	零点温度影响	$\pm 0.02\% \text{RO}/^\circ\text{C}$ 以内
	输出温度影响	$\pm 0.02\% / ^\circ\text{C}$ 以内
电气特性	最大激励电压	10V AC或DC
	推荐激励电压	2~10V AC或DC
	输入电阻	$350 \Omega \pm 10\%$
	输出电阻	$350 \Omega \pm 10\%$
机械特性	电缆	0.5mm ² , 4芯氯丁橡胶铠装线1m, 外径10mm, 前端裸线 (屏蔽线没有与本体连接)
	安全过载	120%
	外装	全不锈钢质地 (过滤部为黄铜烧结金属质地) (注)
	电缆引出部的耐水压	240kPa (200KPS) 600kPa (500KPS)

(注) 仅10微米扁平型过滤器为不锈钢材质