

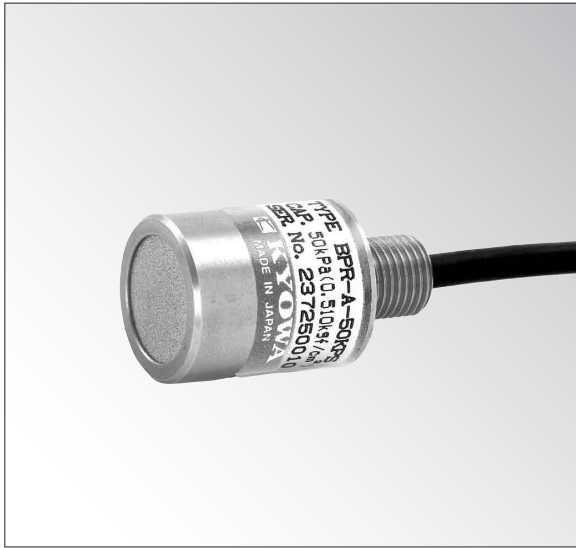
BPR-A-S

小型間隙水圧計

●水圧測定 ●50~200kPa



土木・建築用変換器



模型実験に適した 低容量・高感度型

- 小型(φ20),低容量(50~200kPa),
高感度(2000×10⁻⁶ひずみ)
- フィルタはステンレス製(10ミクロン標準)

外径φ20と小型に設計された低容量・高感度型の間隙水圧計です。防水型ですので埋設して使用することも可能で、模型実験等に適しています。

仕様

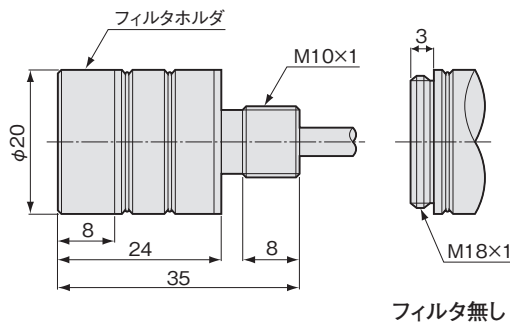
性能	定格容量	表参照
	非直線性	±1%RO以内(50KPSは±2%RO以内)
	ヒステリシス	±1%RO以内
	定格出力	約0.4~0.6mV/V(800~1200×10 ⁻⁶ ひずみ)(50KPS) 約0.8~1.2mV/V(1600~2400×10 ⁻⁶ ひずみ)(100KPS) 1mV/V(2000×10 ⁻⁶ ひずみ)以上(200KPS)
環境特性	許容温度範囲	0~80℃(凍結しないこと)
	零点の温度影響	±0.8%RO/℃以内(50KPS) ±0.4%RO/℃以内(100KPS) ±0.2%RO/℃以内(200KPS)
	出力の温度影響	±0.1%/℃以内
電気的特性	許容印加電圧	8V ACまたはDC
	入力抵抗	120Ω±5%
	出力抵抗	120Ω±5%
	ケーブル	0.08mm ² ,4心シールドクロロレン10m, 外径4mm,先端コネクタプラグ(NDIS規格) (シールドは本体に接続されていません)
機械的特性	許容過負荷	120%
	外装	全面ステンレス鋼地肌
	質量	約35g

型式名	定格容量
BPR-A-50KPS	50kPa
BPR-A-100KPS	100kPa
BPR-A-200KPS	200kPa

正しくお使いいただくために

長期間測定する場合には、温度および大気圧を別途測定し、測定値を補正することをお奨めします。

■外形寸法図



フィルタはフィルタホルダにねじ込まれており、フィルタホルダは圧力計と着脱できます。
※フィルタはフラットタイプのみ使用可能で、コーンタイプは使用できません。